

# МЕТОДИЧЕСКИЕ УКАЗАНИЯ ПО ПРОХОЖДЕНИЮ УЧЕБНОЙ ПРАКТИКИ ПО НАПРАВЛЕНИЮ ПОДГОТОВКИ 09.03.01 «ИНФОРМАТИКА И ВЫЧИСЛИТЕЛЬНАЯ ТЕХНИКА»

## ОБЩИЕ СВЕДЕНИЯ

Учебная практика студентов является стационарной, проводится на кафедре и направлена на практическое получение первичных профессиональных умений и навыков, в том числе первичных умений и навыков научно-исследовательской деятельности.

Целью учебной практики является закрепление и углубление теоретических знаний, полученных студентами по общепрофессиональным и специальным дисциплинам, приобретение необходимых практических умений и навыков в соответствии с требованиями ФГОС к уровню подготовки выпускника по направлению подготовки.

Задачи практики:

а) углубление, систематизация и закрепление теоретических знаний, полученных в процессе изучения дисциплин: «Информатика» на примерах исследования абстрактных и реальных объектов и систем;

б) получение дополнительной информации и навыков работы с программными продуктами;

в) закрепление теоретических знаний и приобретение первичных профессиональных умений и навыков;

г) получение базовых профессиональных навыков решения исследовательских задач, необходимых в различных учебных дисциплинах для выполнения курсовых и семестровых заданий на старших курсах.

Учебная практика направлена на закрепление и углубление теоретических знаний, полученных студентами при изучении дисциплин, и начинается с чтения базовых лекций, в процессе которых студенты получают индивидуальные задания и необходимые сведения о задачах, поставленных в задании и методах их решения. После лекционных занятий каждый студент изучает дополнительные литературные источники, необходимые для решения задач, поставленных в индивидуальном задании, выбирает методики решения и приступает к непосредственной работе, обращаясь за консультациями к преподавателю – руководителю практики.

Компетенции, достижение которых планируется после прохождения учебной практики (см. табл. 1):

Таблица 1

№ п/п	Компетенция	Уровень овладения
1.	ОК-7 способностью к самоорганизации и самообразованию	знать: способы получения информации; уметь: применять современные информационные технологии для поиска и анализа требуемой информации; владеть: навыками составления и оформления

		документации в соответствии с заданными требованиями.
2.	ОПК-2 способностью осваивать методики использования программных средств для решения практических задач	знать: способы работы с программным обеспечением проектирования и моделирования автоматизированных систем управления; уметь: решать технические задачи при помощи проектирования математических моделей систем различного назначения при помощи ЭВМ; владеть: навыками обработки информации и работы в современных программных продуктах.
3.	ПК-1 способностью разрабатывать модели компонентов информационных систем, включая модели баз данных и модели интерфейсов "человек - электронно-вычислительная машина"	знать: способы разработки моделей физических процессов; уметь: разрабатывать модели систем для реализации процессов различной физической природы при помощи ЭВМ; владеть: навыками работы в современных программных продуктах для реализации компонентов информационных систем.

### СТРУКТУРА ПРАКТИКИ

Учебная практика имеет следующую структуру (табл. 2). Общая трудоемкость практики составляет 3,0 зачетных единиц, 108 часов, 2 недели.

Таблица 2

№ раздела (этапа)	Наименование разделов (этапов) практики	Кол-во часов	Форма текущего контроля
1	Подготовительный (организационный)	2	Проверка оформления 1 части отчета, индивидуальная беседа
2	Основной (выполнение индивидуального задания)	96	Проверка оформления 2 части отчета, индивидуальная беседа
3	Отчетный	10	Проверка оформления заключительной части отчета, индивидуальная беседа

### СОДЕРЖАНИЕ ПРАКТИКИ

Практика студентов проводится по графику и в соответствии с индивидуальным заданием, составленным руководителем практики. В течение всего периода практики выполняются следующие этапы (табл. 3):

Таблица 3

№ раздела (этапа)	Наименование или краткое содержание вида работ на практике	Кол-во часов
1	Организационное собрание по учебной практике. Инструктаж по технике безопасности.	2
2	Выполнение индивидуального задания, в котором студент должен <i>изучить</i> основные особенности проведения аналитического расчета характеристик объекта управления, <i>освоить</i> способы решения	96

	поставленных задач в различных прикладных программных продуктах, а также <i>научиться</i> применять методики системного подхода для изучения процессов объектов и систем. По окончании выполнения индивидуального задания студент способен выполнять программирование в современных научных программных комплексах и прикладных пакетах моделирования систем.	
3	Написание заключительной части и оформление отчета по учебной практике	10

По окончании практики студент предоставляет на кафедру пакет документов, который включает в себя индивидуальное задание и отчет о прохождении практики. Обязанности студентов на практике: прохождение практики в строго установленные сроки; соблюдение правил безопасности при работе с оборудованием; выполнение программы практики.

### **ПАСПОРТ ФОНДА ОЦЕНОЧНЫХ СРЕДСТВ**

Прохождение учебной практики позволяет сформировать компетенции, для оценки которых предусмотрены соответствующие виды контроля (см. табл. 4).

Таблица 4

Наименование разделов практики	Код контролируемой компетенции (или ее части)	Вид контроля
Подготовительный (организационный)	ОК-7	Проверка оформления 1 части отчета
Основной (выполнение индивидуального задания)	ПК-1	Проверка оформления 2 части отчета
Отчетный	ОПК-2	Проверка оформления заключительной части отчета
Все разделы	ОК-7	Дифференцированный зачет
Все разделы	ПК-1	Дифференцированный зачет
Все разделы	ОПК-2	Дифференцированный зачет

## ВИДЫ КОНТРОЛЯ, ПРОЦЕДУРЫ ПРОВЕДЕНИЯ, КРИТЕРИИ ОЦЕНИВАНИЯ

Учебная практика состоит из трех частей (табл. 5).

Таблица 5

Вид контроля	Процедуры проведения и оценивания	Критерии оценивания
Проверка оформления 1 части отчета	Проверка оформления первой части отчета согласно требованиям, содержащей обзор по используемым средствам моделирования систем	Оценка «Зачтено» выставляется за наличие подробного обзора по программным продуктам моделирования систем. Оценка «Не зачтено» выставляется за отсутствие подробного обзора по программным продуктам моделирования систем
Проверка оформления 2 части отчета	Проверка оформления второй части отчета согласно требованиям, содержащей результаты работы студента в программных продуктах проектирования, моделирования, аналитических расчётов и программирования.	Оценка «Зачтено» выставляется за наличие аналитических расчётов согласно варианту задания; наличие изображений с моделями и графиками процессов в продуктах моделирования и программирования. Оценка «Не зачтено» выставляется за отсутствие аналитических расчётов согласно варианту задания; отсутствие изображений с моделями и графиками процессов в продуктах моделирования и программирования.
Проверка оформления заключительной части отчета	Проверка оформления заключительной части отчета согласно требованиям, содержащей основные выводы по выполненной работе в программных продуктах различного назначения и их обоснование.	Оценка «Зачтено» выставляется за наличие обоснованных выводов по результатам работы в программных продуктах различного назначения. Оценка «Не зачтено» выставляется за отсутствие, либо допущение существенных ошибок, составляющих более 50% материала, при написании выводов по результатам работы в программных продуктах.
Дифференцированный зачет	Проводится индивидуальная беседа по результатам оформления всех частей отчета. Студент кратко (не более 5 мин) рассказывает по результатам прохождения учебной практики, а преподаватель задает уточняющие вопросы.	Оценка «Отлично»: правильное выполнение всех частей отчета, правильные ответы на вопросы. Оценка «Хорошо»: правильное выполнение двух частей отчета, более 80% правильных ответов на вопросы. Оценка «Удовлетворительно»: правильное выполнение одной части отчета. Оценка «Неудовлетворительно»: выполнение менее одной части отчета

## ПЕРЕЧЕНЬ ТЕМ ИНДИВИДУАЛЬНЫХ РАБОТ

При проведении учебной практики каждый студент получает индивидуальный набор исходных данных, для которых следует провести аналитический расчёт и вычисления в программных продуктах для следующих заданий:

### Задание 1. Расчёт значений сигналов внутри объекта.

Задана структурная схема объекта согласно варианту задания. Выполнить:

а) провести аналитический расчёт: выполнить полный расчет значений всех сигналов; б) выполнить расчёт в программных продуктах аналитических вычислений и моделирования систем;

в) провести сравнение результатов расчёта и свести результаты в таблицу.

### Задание 2. Решение дифференциального уравнения.

Задано дифференциальное уравнение. Выполнить:

а) составить по уравнению структурную схему системы;

б) свернуть систему до одной передаточной функции;

в) выполнить расчёт в программных продуктах проектирования и моделирования систем;

г) выполнить сравнение результатов расчёта.

### Задание 3. Моделирование баллистического движения.

Составить уравнение баллистического движения в двумерной системе и выполнить следующие действия и сделать выводы по полученным результатам:

а) провести аналитический расчёт времени полёта, состоящий в определении момента времени, в который произойдет столкновение с землей;

б) выполнить расчёт в программных продуктах аналитических вычислений и моделирования систем с созданием графика траектории движения;

в) провести решение в сети Интернет в онлайн-калькуляторе;

г) реализовать баллистическое движение снаряда при помощи языков программирования с пошаговым выводом значений координат на экран.

### Пример выполнения

Структурная схема системы имеет вид:

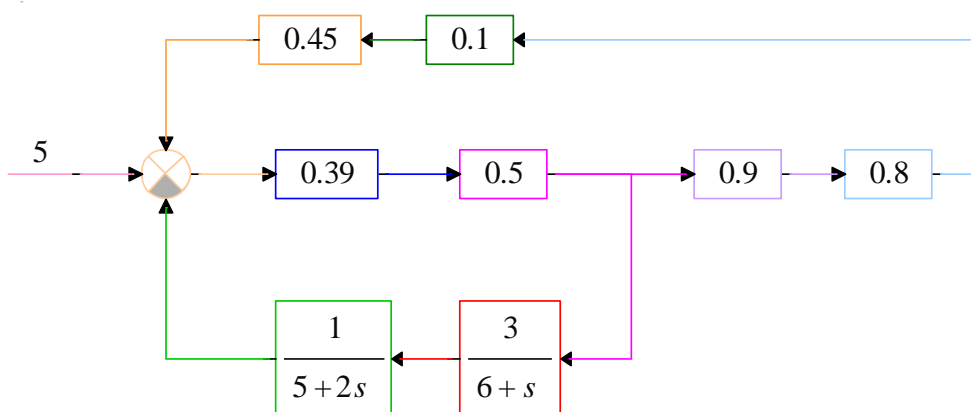


Рис. 1. Модель

Графики сигналов имеют следующий вид (рис. 2):

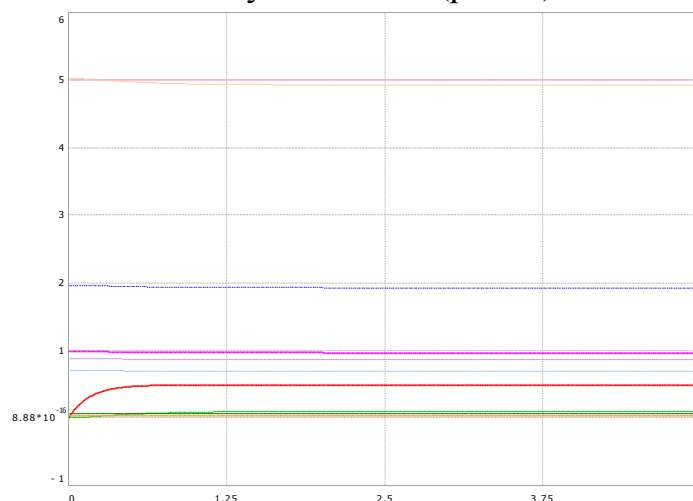


Рис. 2. Графики выходов

Теоретический анализ системы в начальный момент времени (рис. 3):

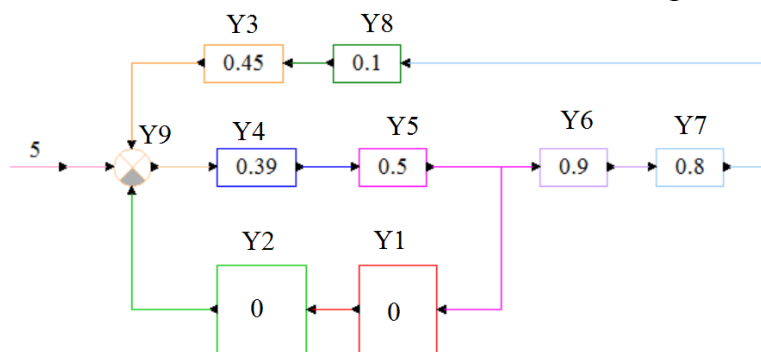


Рис. 3. Структурная схема системы в начальный момент времени

Расчет значений выходных сигналов в начальный момент времени (рис. 4):

Given

$$y1 = 0 \cdot y5$$

$$y2 = 0 \cdot y1$$

$$y3 = 0.45 \cdot y8$$

$$y4 = 0.39 \cdot y9$$

$$y5 = 0.5 \cdot y4$$

$$y6 = 0.9 \cdot y5$$

$$y7 = 0.8 \cdot y6$$

$$y8 = 0.1 \cdot y7$$

$$y9 = 5 + y3 - y2$$

$$\text{Find}(y1, y2, y3, y4, y5, y6, y7, y8, y9) =$$

$$\begin{pmatrix} 0 \\ 0 \\ 0.032 \\ 1.962 \\ 0.981 \\ 0.883 \\ 0.706 \\ 0.071 \\ 5.032 \end{pmatrix}$$

Рис. 4. Расчет сигналов в начальный момент времени

Теоретический анализ системы в конечный момент времени (рис. 5, время моделирования составляет 5 секунд):

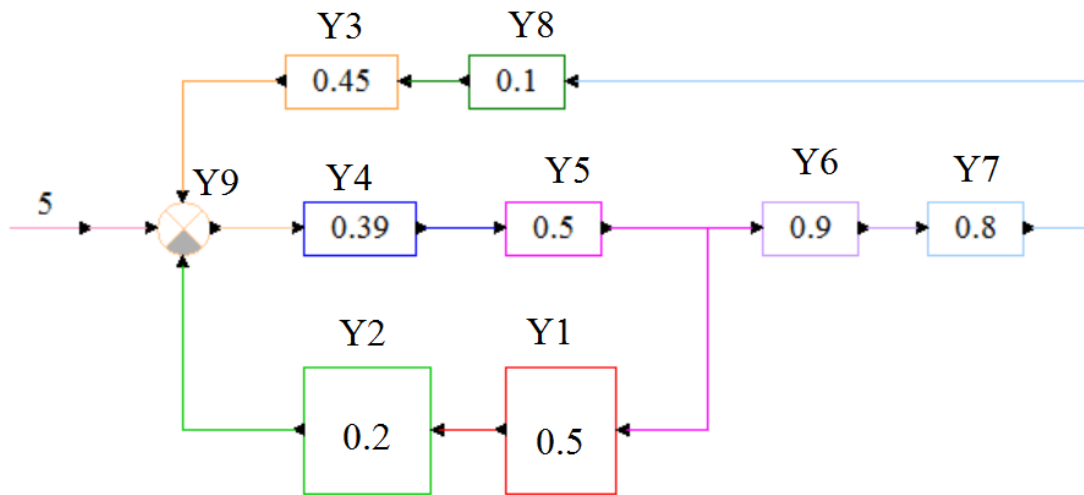


Рис. 5. Структурная схема системы в конечный момент времени

Расчет значений выходных сигналов в конечный момент времени (рис. 6):

Given

$$y1 = 0.5 \cdot y5$$

$$y2 = 0.2 \cdot y1$$

$$y3 = 0.45 \cdot y8$$

$$y4 = 0.39 \cdot y9$$

$$y5 = 0.5 \cdot y4$$

$$y6 = 0.9 \cdot y5$$

$$y7 = 0.8 \cdot y6$$

$$y8 = 0.1 \cdot y7$$

$$y9 = 5 + y3 - y2$$

Find(y1,y2,y3,y4,y5,y6,y7,y8,y9) =

(0.481  
0.096  
0.031  
1.925  
0.962  
0.866  
0.693  
0.069  
4.935)

Рис. 6. Расчет сигналов в конечный момент времени

Для получения структурной схемы рассматривается реальная система, на вход которой подаётся стабильное напряжение  $U$ , равное 1 В. Уравнения, описывающие процессы реальной системы, имеют следующий вид:

$$T_d \dot{U}_d + K_{dd} U_d = K_d U - U_y,$$

$$\dot{U}_y + T_y \dot{U}_y = K_y U_d.$$

Тогда для каждого уравнения в левой части уравнения необходимо оставить только старшую производную и выполнить подстановку  $s = d/dt$ .

$$sU_D = \frac{K_D}{T_D}U - \frac{1}{T_D}U_Y - \frac{K_{DD}}{T_D}U_D,$$

$$s^2U_Y = K_YU_D - T_YsU_Y.$$

Структурная схема системы строится путём реализации каждого уравнения при помощи суммирующих блоков и интеграторов. Подставив значения параметров  $K_D=0,5$ ,  $K_{DD}=10$ ,  $K_Y=0,2$ ,  $T_D=10$ ,  $T_Y=0,4$ , будет получена следующая структурная схема (рис. 7) и выходной процесс (рис. 8):

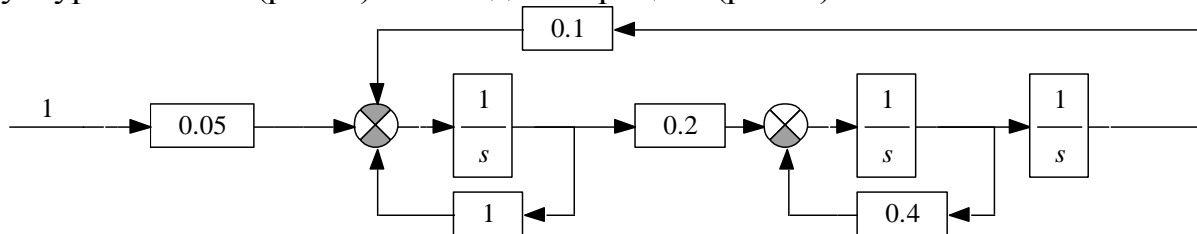


Рис. 7. Структурная схема исследуемой системы

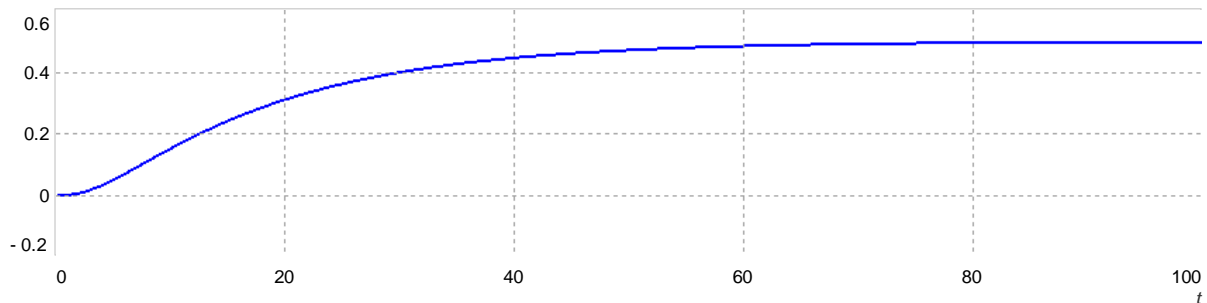


Рис. 8. Выход системы

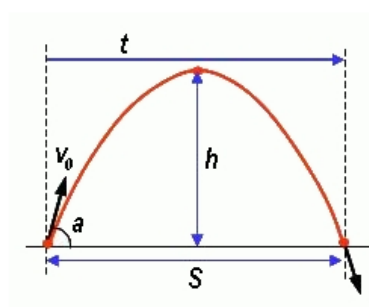
Для получения параметров и результатов баллистического движения кроме прямых расчётов в продуктах проектирования необходимо использовать специализированный калькулятор, представленный на рис. 9.



# Баллистическое движение

Расчет неизвестных параметров баллистического движения по известным. Параметры: дальность полета, высота полета, длительность полета, угол броска, начальная скорость.

Timur 5 лет назад



Калькулятор ниже предназначен для решения задач школьного курса физики на баллистическое движение. Баллистическое движение - движение тела в пространстве под действием внешних сил, в данном случае речь идет только о силе тяжести.

Параметры баллистического движения изображены на картинке, это:

дальность полета  $S$ ,  
максимальная высота полета  $h$ ,  
длительность полета  $t$ ,  
угол броска  $\alpha$ ,  
начальная скорость  $v_0$ .

Основные формулы, определяющие баллистическое движение:

$$S = \frac{v_0^2}{g} \sin 2\alpha, \quad h = \frac{v_0^2}{2g} \sin^2 \alpha, \quad t = \frac{2v_0 \sin \alpha}{g}$$

Формулы выводятся из формул для скорости и расстояния при равноускоренном движении, в предположении, что по оси  $x$  на тело не действует никакое ускорение, а по оси  $y$  на тело действует ускорение свободного падения  $g$ .

Калькулятор позволяет рассчитать неизвестные параметры баллистического движения по известным.

То есть, если задать угол броска и начальную скорость, то калькулятор найдет дальность полета, время полета и максимальную высоту, на которую поднимется тело. Если задать время полета и дальность полета, то калькулятор найдет начальную скорость, угол броска и максимальную высоту, и так далее.

Единственная неопределенная комбинация - это время полета и высота полета. Зная только эти параметры, рассчитать остальные невозможно.

Рис. 9. Онлайн-калькулятор баллистического движения

Задавая соответствующие начальные значения требуемых параметров, калькулятор автоматически рассчитывает остальные неизвестные характеристики баллистического движения. Для получения качественных результатов и проведения последующего сравнительного анализа точность расчётов необходимо выбирать равную 0,0001. Пример применения калькулятора представлен на рис. 10.

Значение:	<input type="text" value="начальной скорости (м/с)"/>
равно:	<input type="text" value="20"/>
Значение:	<input type="text" value="угла броска (градусы)"/>
равно:	<input type="text" value="45"/>
Ускорение свободного падения (м/с <sup>2</sup> ):	<input type="text" value="9.80665"/>
Точность вычисления:	<input type="text" value="0.12345678901234567890"/>



PLANETCALC

Рассчитать

Начальная скорость (м/с):	20
Угол броска (градусы):	45
Время полета (сек):	2.8842
Дальность полета (м):	40.7886
Максимальная высота полета (м):	10.1972

Рис. 10. Пример применения онлайн-калькулятора

## УЧЕБНО-МЕТОДИЧЕСКОЕ И ИНФОРМАЦИОННОЕ ОБЕСПЕЧЕНИЕ ДИСЦИПЛИНЫ

### *а) основная литература:*

1. Буренок, В. М. Математические методы и модели в теории информационно-измерительных систем Текст В. М. Буренок, В. Г. Найденов, В. И. Поляков ; Рос. акад. ракет. и артиллер. наук. - М.: Машиностроение, 2011. - 334 с. ил.

2. Поршневу, С. В. Компьютерное моделирование физических процессов в пакете MATLAB Текст учеб. пособие для вузов С. В. Поршневу. - 2-е изд., испр. - СПб. и др.: Лань, 2011. - 726 с. ил. 1 электрон. опт. диск

3. Пикина, Г. А. Математические модели технологических объектов Текст учеб. пособие по курсу "Моделирование систем управления" Г. А. Пикина ; под ред. А. В. Андрияшина ; Моск. энерг. ин-т (техн. ун-т). - М.: Издательский дом МЭИ, 2007. - 299, [1] с. ил.

### *б) дополнительная литература:*

1. Макаров, Е. Г. Mathcad Текст учеб. курс Е. Г. Макаров. - СПб. и др.: Питер, 2009. - 381 с. ил. 1 электрон. опт. диск

Электронная учебно-методическая документация (табл. 6):

Таблица 6

Вид литературы	Наименование разработки	Ссылка на информационный ресурс	Наименование ресурса в электронной форме	Доступность (сеть Интернет / локальная сеть; авторизованный / свободный доступ)
Основная литература	Буренок, В. М. Математические методы и модели в теории информационно-измерительных систем Текст / В. М. Буренок, В. Г. Найденов, В. И. Поляков; Рос. акад. ракет. и артиллер. наук. - М.: Машиностроение, 2011. - 334 с. ил.	<a href="https://e.lanbook.com/">https://e.lanbook.com/</a>	Электронно-библиотечная система Издательства Лань	Интернет / Авторизованный

## ОГЛАВЛЕНИЕ

Общие сведения.....	1
Структура практики .....	2
Содержание практики .....	2
Паспорт фонда оценочных средств .....	3
Виды контроля, процедуры проведения, критерии оценивания .....	4
Перечень тем индивидуальных работ .....	5
Учебно-методическое и информационное обеспечение дисциплины.....	10