

# МЕТОДИЧЕСКИЕ УКАЗАНИЯ ПО ПРОХОЖДЕНИЮ УЧЕБНОЙ ПРАКТИКИ ПО НАПРАВЛЕНИЮ ПОДГОТОВКИ 09.03.01 «ИНФОРМАТИКА И ВЫЧИСЛИТЕЛЬНАЯ ТЕХНИКА»

## ОБЩИЕ СВЕДЕНИЯ

Учебная практика студентов является стационарной, проводится на кафедре и направлена на практическое получение первичных профессиональных умений и навыков, в том числе первичных умений и навыков научно-исследовательской деятельности.

Целью учебной практики является закрепление и углубление теоретических знаний, полученных студентами по общепрофессиональным и специальным дисциплинам, приобретение необходимых практических умений и навыков в соответствии с требованиями ФГОС к уровню подготовки выпускника по направлению подготовки.

Задачи практики:

а) углубление, систематизация и закрепление теоретических знаний, полученных в процессе изучения дисциплин: «Информатика», «Математический анализ» на примерах исследования абстрактных и реальных объектов и систем;

б) получение дополнительной информации и навыков работы с программными продуктами;

в) закрепление теоретических знаний и приобретение первичных профессиональных умений и навыков;

г) получение базовых профессиональных навыков решения исследовательских задач, необходимых в различных учебных дисциплинах для выполнения курсовых и семестровых заданий на старших курсах.

Учебная практика направлена на закрепление и углубление теоретических знаний, полученных студентами при изучении дисциплин, и начинается с чтения базовых лекций, в процессе которых студенты получают индивидуальные задания и необходимые сведения о задачах, поставленных в задании и методах их решения. После лекционных занятий каждый студент изучает дополнительные литературные источники, необходимые для решения задач, поставленных в индивидуальном задании, выбирает методики решения и приступает к непосредственной работе, обращаясь за консультациями к преподавателю – руководителю практики.

Компетенции, достижение которых планируется после прохождения учебной практики (см. табл. 1):

Таблица 1

№ п/п	Компетенция	Уровень овладения
1.	ОК-7 способностью к самоорганизации и самообразованию	знать: способы получения информации; уметь: применять современные информационные технологии для поиска и анализа требуемой информации;

		владеть: навыками составления и оформления документации в соответствии с заданными требованиями.
2.	ОПК-2 способностью осваивать методики использования программных средств для решения практических задач	знать: способы работы с программным обеспечением проектирования и моделирования автоматизированных систем управления; уметь: решать технические задачи при помощи проектирования математических моделей систем различного назначения при помощи ЭВМ; владеть: навыками обработки информации и работы в современных программных продуктах.
3.	ПК-1 способностью разрабатывать модели компонентов информационных систем, включая модели баз данных и модели интерфейсов "человек - электронно-вычислительная машина"	знать: способы разработки моделей физических процессов; уметь: разрабатывать модели систем для реализации процессов различной физической природы при помощи ЭВМ; владеть: навыками работы в современных программных продуктах для реализации компонентов информационных систем.

## СТРУКТУРА ПРАКТИКИ

Учебная практика имеет следующую структуру (табл. 2). Общая трудоемкость практики составляет 6,0 зачетных единиц, 216 часов, 4 недели.

Таблица 2

№ раздела (этапа)	Наименование разделов (этапов) практики	Кол-во часов	Форма текущего контроля
1	Подготовительный (организационный)	2	Проверка оформления 1 части отчета, индивидуальная беседа
2	Основной (выполнение индивидуального задания)	204	Проверка оформления 2 части отчета, индивидуальная беседа
3	Отчетный	10	Проверка оформления заключительной части отчета, индивидуальная беседа

## СОДЕРЖАНИЕ ПРАКТИКИ

Практика студентов проводится по графику и в соответствии с индивидуальным заданием, составленным руководителем практики. В течение всего периода практики выполняются следующие этапы (табл. 3):

Таблица 3

№ раздела (этапа)	Наименование или краткое содержание вида работ на практике	Кол-во часов
1	Организационное собрание по учебной практике. Инструктаж по технике безопасности.	2
2	Выполнение индивидуального задания, состоящее из следующих частей:	204

	<p>Часть 1 посвящена знакомству с программными продуктами аналитических вычислений: создание переменных и функций; организация простых вычислений. Решение индивидуальных задач с использованием основных инструментов; организация циклических вычислений; вычисления с дискретным аргументом. Во время учебной практики студент должен <i>освоить</i> основные принципы работы в программных продуктах аналитических вычислений, <i>выполнить</i> анализ и проектирование в нем всех поставленных задач согласно индивидуальному заданию.</p> <p>При выполнении части 2 каждый студент должен <i>изучить</i> основные особенности проведения аналитического расчета характеристик объекта управления, <i>освоить</i> способы решения поставленных задач в различных прикладных программных продуктах, а также <i>научиться</i> применять методики системного подхода для изучения процессов объектов и систем. По окончании выполнения индивидуального задания студент способен выполнять программирование в современных научных программных комплексах и прикладных пакетах моделирования систем.</p>	
3	Написание заключительной части и оформление отчета по учебной практике	10

По окончании практики, студент предоставляет на кафедру пакет документов, который включает в себя индивидуальное задание и отчет о прохождении практики. Обязанности студентов на практике: прохождение практики в строго установленные сроки; соблюдение правил безопасности при работе с оборудованием; выполнение программы практики.

## ПАСПОРТ ФОНДА ОЦЕНОЧНЫХ СРЕДСТВ

Прохождение учебной практики позволяет сформировать компетенции, для оценки которых предусмотрены соответствующие виды контроля (см. табл. 4).

Таблица 4

Наименование разделов практики	Код контролируемой компетенции (или ее части)	Вид контроля
Подготовительный (организационный)	ОК-7	Проверка оформления 1 части отчета
Основной (выполнение индивидуального задания)	ПК-1	Проверка оформления 2 части отчета
Отчетный	ОПК-2	Проверка оформления заключительной части отчета
Все разделы	ОК-7	Дифференцированный зачет
Все разделы	ПК-1	Дифференцированный зачет
Все разделы	ОПК-2	Дифференцированный зачет

## ВИДЫ КОНТРОЛЯ, ПРОЦЕДУРЫ ПРОВЕДЕНИЯ, КРИТЕРИИ ОЦЕНИВАНИЯ

Учебная практика состоит из трех частей (табл. 5).

Таблица 5

Вид контроля	Процедуры проведения и оценивания	Критерии оценивания
Проверка оформления 1 части отчета	Проверка оформления первой части отчета согласно требованиям, содержащей результаты работы студента в математическом пакете.	Оценка «Зачтено» выставляется за проведение аналитических вычислений всех задач; наличие в отчете изображений с результатами вычислений. Оценка «Не зачтено» выставляется за проведение аналитических вычислений не всех задач согласно варианту задания; отсутствие в отчете изображений с результатами вычислений.
Проверка оформления 2 части отчета	Проверка оформления второй части отчета согласно требованиям, содержащей результаты работы студента в программных продуктах проектирования, моделирования, аналитических расчётов и программирования.	Оценка «Зачтено» выставляется за наличие аналитических расчётов согласно варианту задания; наличие изображений с моделями и графиками процессов в продуктах моделирования и программирования. Оценка «Не зачтено» выставляется за отсутствие аналитических расчётов согласно варианту задания; отсутствие изображений с моделями и графиками процессов в продуктах моделирования и программирования.
Проверка оформления заключительной части отчета	Проверка оформления заключительной части отчета согласно требованиям, содержащей основные выводы по выполненной работе в программных продуктах различного назначения и их обоснование.	Оценка «Зачтено» выставляется за наличие обоснованных выводов по результатам работы в программных продуктах различного назначения. Оценка «Не зачтено» выставляется за отсутствие, либо допущение существенных ошибок, составляющих более 50% материала, при написании выводов по результатам работы в программных продуктах.
Дифференцированный зачет	Проводится индивидуальная беседа по результатам оформления всех частей отчета. Студент кратко (не более 5 мин) рассказывает по результатам прохождения учебной практики, а преподаватель задает уточняющие вопросы.	Оценка «Отлично»: правильное выполнение всех частей отчета, правильные ответы на вопросы. Оценка «Хорошо»: правильное выполнение двух частей отчета, более 80% правильных ответов на вопросы. Оценка «Удовлетворительно»: правильное выполнение одной части отчета. Оценка «Неудовлетворительно»: выполнение менее одной части отчета

## ПЕРЕЧЕНЬ ТЕМ ИНДИВИДУАЛЬНЫХ РАБОТ

При проведении учебной практики каждый студент получает индивидуальный набор исходных данных, для которых следует провести аналитический расчёт и вычисления в программном продукте аналитических вычислений для следующих заданий:

**Задание 1. Создание документа для вычисления значений выражений.**

**Использование простейших функций:**

- а) найти значение выражения согласно варианту задания;
- б) вычислить значение функции, заданной аналитически, в нескольких точках;
- в) построить функцию, которая бы возвращала текст «не определено» при заданных значениях функции;
- г) построить функцию для расчёта характеристик заданного объекта;
- д) решить математическую задачу с заданными условиями;
- е) определить характеристики заданной электрической схемы.

**Задание 2. Построение графиков, исследование функций, решение уравнений и систем:**

- а) определение таблицы значений заданной функции;
- б) построение графика функции;
- в) определение точек экстремума;
- г) расчёт площади фигуры, ограниченной линиями;
- д) исследование заданной функции.

**Задание 3. Использование индексированных переменных. Работа с векторами и матрицами:**

- а) вычислить заданное количество членов числовой последовательности и найти значение выражения;
- б) определение характеристик исследуемых объектов, таких как центр тяжести;
- в) решение систем линейных уравнений при помощи формул Крамера и обратных матриц;
- г) построить матрицу, элементы которой определялись заданными выражениями;
- д) определить характеристики заданного объекта;
- е) построение числовых последовательностей, являющихся решениями системы уравнений.

**Задание 4. Ввод-вывод в текстовый файл:**

- а) решить поставленную математическую задачу;
- б) свести полученные результаты в таблицу и вывести в файл.

**Задание 5. Символьные преобразования:**

- а) выразить из заданного неравенства указанную переменную;
- б) решить систему уравнений согласно варианту задания;
- в) определить при каких значениях параметра заданная система имеет единственное решение, и найти это решение.

**Задание 6. Нахождение предела.**

Вычислить предел функции согласно первому пункту варианта задания.

**Задание 7. Вычисления для функции одной переменной:**

а) для заданной функции  $f(x)$  получить аналитическое выражение для первой производной  $f'(x)$ ;

б) для функций  $f(x)$  и  $f'(x)$  получить графики и назначить интервал  $[a,b]$ , где эти функции непрерывны ( $a \neq b \neq 0$ ). Выбрать точку  $C$  (не равную нулю) из этого интервала так, чтобы в ее окрестности график  $f(x)$  имел наибольшую кривизну;

в) получить выражение и график разложения  $f(x)$  в ряд Тейлора в окрестности точки  $C$  (достаточно 5 членов такого разложения);

г) по формуле для  $f(x)$  вычислить разность  $f(b) - f(a)$ ;

д) вычислить значение интеграла от  $f'(x)$  на интервале  $[a,b]$ ;

е) найти корни уравнений  $f(x)=0$  и  $f'(x)=5$ .

**Задание 8. Решение уравнений.**

Найти корни полиномиального уравнения заданной степени, где в качестве постоянных коэффициентов взять элементы соответствующих столбцов матрицы  $A$  согласно варианту задания.

**Задание 9. Численное решение дифференциальных уравнений.**

Численно решить заданное дифференциальное уравнение на отрезке  $[a, b]$  с начальными условиями  $y(a)=b$  и шагом интегрирования равным  $0,1$ . Привести таблицу решений и построить график функции  $y = f(x)$ .

**Задание 10. Вычисления для матриц:**

а) для заданной квадратной комплексной матрицы  $A$  вычислить определитель  $d=\det(A)$ , обратную матрицу  $B=A^{-1}$ , транспонированную матрицу  $E$ ; найти  $A^2$  и  $A^5$ .

б) решить матричным способом систему уравнений  $AX=C$ , где в качестве вектора  $C$  взять вторую строку матрицы  $A^2$ . Сделать проверку.

в) для матриц  $\operatorname{Re}(B)*\operatorname{Im}(B)$  и  $\operatorname{Re}(B)+\operatorname{Im}(B)$  получить их характеристические полиномы  $H(\lambda)$  и  $Q(\lambda)$ . Вычислить корни этих полиномов.

**Задание 11. Подстановки и преобразования:**

а) для функции  $W(\lambda)=H(\lambda)/Q(\lambda)$  (см. предыдущее задание) выполнить замену переменной по формуле  $\lambda=(z-1)/(z+1)$  и преобразовать полученное выражение  $W_1(z)$ ;

б) полагая  $z=i*w$ , построить годограф функции  $W_1(i*w)$ , т.е. ее график на плоскости  $[x,y]$ , где  $x = \operatorname{Re} W_1(i*w)$ ;  $y = \operatorname{Im} W_1(i*w)$  при  $w \geq 0$ .

**Задание 12. Расчёт значений сигналов внутри объекта.**

Задана структурная схема объекта согласно варианту задания. Выполнить:

а) провести аналитический расчёт: выполнить полный расчет значений всех сигналов; б) выполнить расчёт в программных продуктах аналитических вычислений и моделирования систем;

в) провести сравнение результатов расчёта и свести результаты в таблицу.

**Задание 13. Решение дифференциального уравнения.**

Задано дифференциальное уравнение. Выполнить:

- а) составить по уравнению структурную схему системы;
- б) свернуть систему до одной передаточной функции;
- в) выполнить расчёт в программных продуктах проектирования и моделирования систем;
- г) выполнить сравнение результатов расчёта.

**Задание 14. Моделирование баллистического движения.**

Составить уравнение баллистического движения в двумерной системе и выполнить следующие действия и сделать выводы по полученным результатам:

- а) провести аналитический расчёт времени полёта, состоящий в определении момента времени, в который произойдет столкновение с землей;
- б) выполнить расчёт в программных продуктах аналитических вычислений и моделирования систем с созданием графика траектории движения;
- в) провести решение в сети Интернет в онлайн-калькуляторе;
- г) реализовать баллистическое движение снаряда при помощи языков программирования с пошаговым выводом значений координат на экран.

**Пример выполнения**

Структурная схема системы имеет вид:

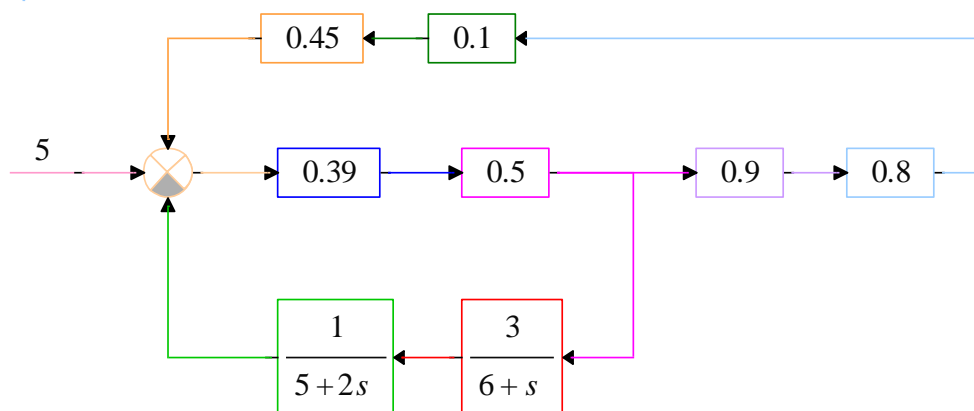


Рис. 1. Модель

Графики сигналов имеют следующий вид (рис. 2):

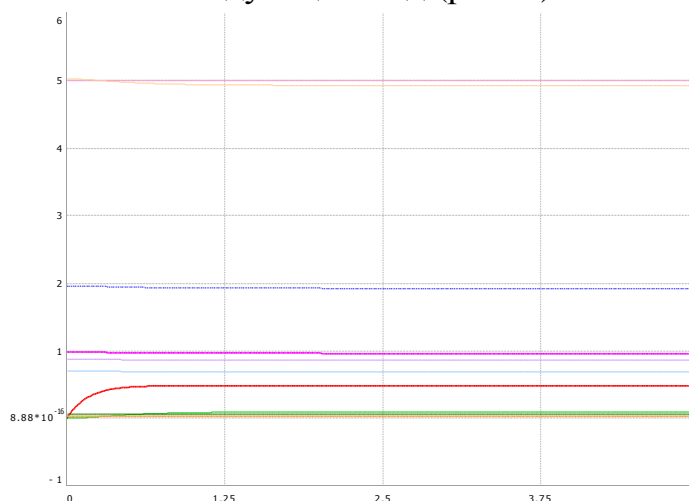


Рис. 2. Графики выходов

Теоретический анализ системы в начальный момент времени (рис. 3):

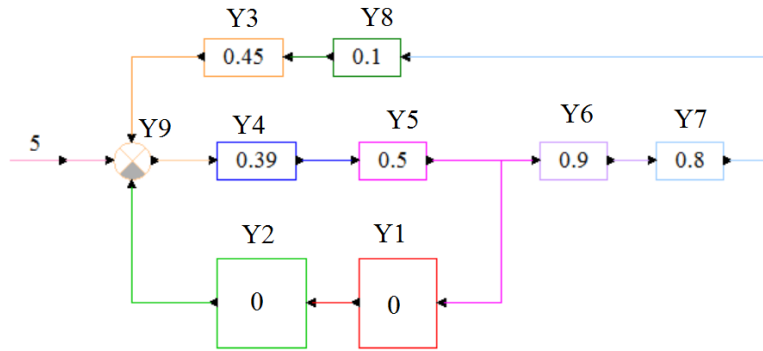


Рис. 3. Структурная схема системы в начальный момент времени  
 Расчет значений выходных сигналов в начальный момент времени (рис. 4):

Given

$$y1 = 0 \cdot y5$$

$$y2 = 0 \cdot y1$$

$$y3 = 0.45 \cdot y8$$

$$y4 = 0.39 \cdot y9$$

$$y5 = 0.5 \cdot y4$$

$$y6 = 0.9 \cdot y5$$

$$y7 = 0.8 \cdot y6$$

$$y8 = 0.1 \cdot y7$$

$$y9 = 5 + y3 - y2$$

$$\text{Find}(y1, y2, y3, y4, y5, y6, y7, y8, y9) =$$

$$\begin{pmatrix} 0 \\ 0 \\ 0.032 \\ 1.962 \\ 0.981 \\ 0.883 \\ 0.706 \\ 0.071 \\ 5.032 \end{pmatrix}$$

Рис. 4. Расчет сигналов в начальный момент времени

Теоретический анализ системы в конечный момент времени (рис. 5, время моделирования составляет 5 секунд):

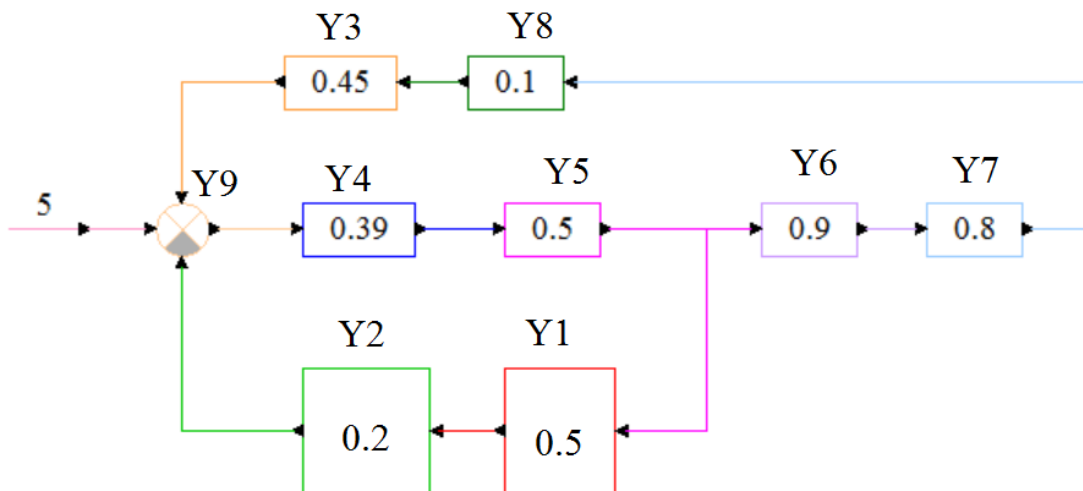


Рис. 5. Структурная схема системы в конечный момент времени



Расчет значений выходных сигналов в конечный момент времени (рис. 6):

Given

$$y1 = 0.5 \cdot y5$$

$$y2 = 0.2 \cdot y1$$

$$y3 = 0.45 \cdot y8$$

$$y4 = 0.39 \cdot y9$$

$$y5 = 0.5 \cdot y4$$

$$y6 = 0.9 \cdot y5$$

$$y7 = 0.8 \cdot y6$$

$$y8 = 0.1 \cdot y7$$

$$y9 = 5 + y3 - y2$$

$$\text{Find}(y1, y2, y3, y4, y5, y6, y7, y8, y9) =$$

0.481  
0.096  
0.031  
1.925  
0.962  
0.866  
0.693  
0.069  
4.935

Рис. 6. Расчет сигналов в конечный момент времени

Для получения структурной схемы рассматривается реальная система, на вход которой подаётся стабильное напряжение  $U$ , равное 1 В. Уравнения, описывающие процессы реальной системы, имеют следующий вид:

$$T_d \dot{U}_d + K_{дд} U_d = K_d U - U_{я},$$

$$\ddot{U}_{я} + T_{я} \dot{U}_{я} = K_{я} U_d.$$

Тогда для каждого уравнения в левой части уравнения необходимо оставить только старшую производную и выполнить подстановку  $s = d/dt$ .

$$s U_d = \frac{K_d}{T_d} U - \frac{1}{T_d} U_{я} - \frac{K_{дд}}{T_d} U_d,$$

$$s^2 U_{я} = K_{я} U_d - T_{я} s U_{я}.$$

Структурная схема системы строится путём реализации каждого уравнения при помощи суммирующих блоков и интеграторов. Подставив значения параметров  $K_d=0,5$ ,  $K_{дд}=10$ ,  $K_{я}=0,2$ ,  $T_d=10$ ,  $T_{я}=0,4$ , будет получена следующая структурная схема (рис. 7) и выходной процесс (рис. 8):

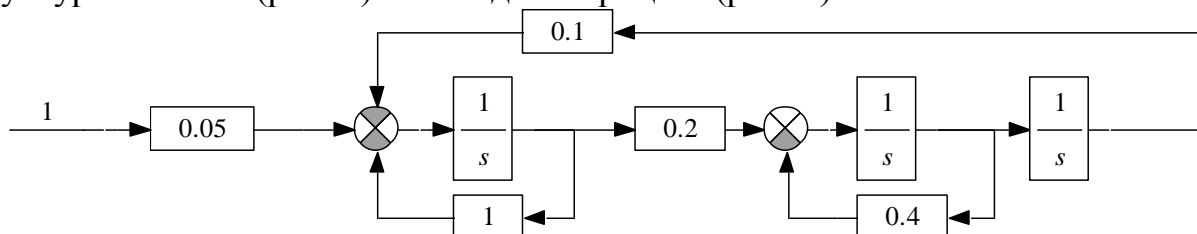


Рис. 7. Структурная схема исследуемой системы

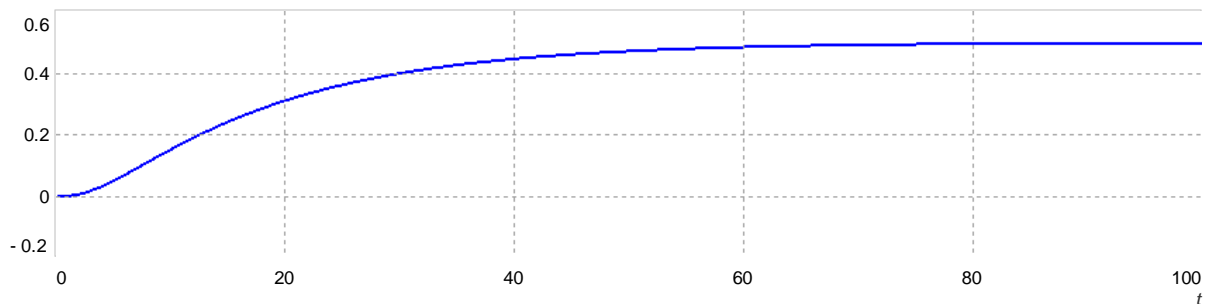


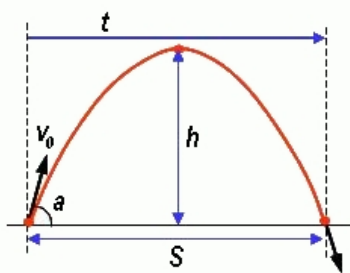
Рис. 8. Выход системы

Для получения параметров и результатов баллистического движения кроме прямых расчётов в продуктах проектирования необходимо использовать специализированный калькулятор, представленный на рис. 9.

## Баллистическое движение

Расчет неизвестных параметров баллистического движения по известным. Параметры: дальность полета, высота полета, длительность полета, угол броска, начальная скорость.

Timur 5 лет назад



Калькулятор ниже предназначен для решения задач школьного курса физики на баллистическое движение. Баллистическое движение - движение тела в пространстве под действием внешних сил, в данном случае речь идет только о силе тяжести.

Параметры баллистического движения изображены на картинке, это:

- дальность полета  $S$ ,
- максимальная высота полета  $h$ ,
- длительность полета  $t$ ,
- угол броска  $\alpha$ ,
- начальная скорость  $v_0$ .

Основные формулы, определяющие баллистическое движение:

$$S = \frac{v_0^2}{g} \sin 2\alpha, h = \frac{v_0^2}{2g} \sin^2 \alpha, t = \frac{2v_0 \sin \alpha}{g}$$

Формулы выводятся из формул для скорости и расстояния при равноускоренном движении, в предположении, что по оси  $x$  на тело не действует никакое ускорение, а по оси  $y$  на тело действует ускорение свободного падения  $g$ .

Калькулятор позволяет рассчитать неизвестные параметры баллистического движения по известным.

То есть, если задать угол броска и начальную скорость, то калькулятор найдет дальность полета, время полета и максимальную высоту, на которую поднимется тело. Если задать время полета и дальность полета, то калькулятор найдет начальную скорость, угол броска и максимальную высоту, и так далее.

Единственная неопределенная комбинация - это время полета и высота полета. Зная только эти параметры, рассчитать остальные невозможно.

Рис. 9. Онлайн-калькулятор баллистического движения

Задавая соответствующие начальные значения требуемых параметров, калькулятор автоматически рассчитывает остальные неизвестные характеристики баллистического движения. Для получения качественных результатов и проведения последующего сравнительного анализа точность расчётов необходимо выбирать равную 0,0001. Пример применения калькулятора представлен на рис. 10.

Значение:	<input type="text" value="начальной скорости (м/с)"/>
равно:	<input type="text" value="20"/>
Значение:	<input type="text" value="угла броска (градусы)"/>
равно:	<input type="text" value="45"/>
Ускорение свободного падения (м/с <sup>2</sup> ):	<input type="text" value="9.80665"/>
Точность вычисления:	<input type="text" value="0.12345678901234567890"/>



Начальная скорость (м/с):	20
Угол броска (градусы):	45
Время полета (сек):	2.8842
Дальность полета (м):	40.7886
Максимальная высота полета (м):	10.1972

Рис. 10. Пример применения онлайн-калькулятора

## УЧЕБНО-МЕТОДИЧЕСКОЕ И ИНФОРМАЦИОННОЕ ОБЕСПЕЧЕНИЕ ДИСЦИПЛИНЫ

### *а) основная литература:*

1. Буренок, В. М. Математические методы и модели в теории информационно-измерительных систем Текст В. М. Буренок, В. Г. Найденов, В. И. Поляков ; Рос. акад. ракет. и артиллер. наук. - М.: Машиностроение, 2011. - 334 с. ил.

2. Поршневу, С. В. Компьютерное моделирование физических процессов в пакете MATLAB Текст учеб. пособие для вузов С. В. Поршневу. - 2-е изд., испр. - СПб. и др.: Лань, 2011. - 726 с. ил. 1 электрон. опт. диск

3. Пикина, Г. А. Математические модели технологических объектов Текст учеб. пособие по курсу "Моделирование систем управления" Г. А. Пикина ; под ред. А. В. Андрияшина ; Моск. энерг. ин-т (техн. ун-т). - М.: Издательский дом МЭИ, 2007. - 299, [1] с. ил.

### *б) дополнительная литература:*

1. Макаров, Е. Г. Mathcad Текст учеб. курс Е. Г. Макаров. - СПб. и др.: Питер, 2009. - 381 с. ил. 1 электрон. опт. диск

Таблица 6

Вид литературы	Наименование разработки	Ссылка на информационный ресурс	Наименование ресурса в электронной форме	Доступность (сеть Интернет / локальная сеть; авторизованный / свободный доступ)
Основная литература	Буренок, В. М. Математические методы и модели в теории информационно-измерительных систем Текст / В. М. Буренок, В. Г. Найденов, В. И. Поляков; Рос. акад. ракет. и артиллер. наук. - М.: Машиностроение, 2011. - 334 с. ил.	<a href="https://e.lanbook.com/">https://e.lanbook.com/</a>	Электронно-библиотечная система Издательства Лань	Интернет / Авторизованный

## ОГЛАВЛЕНИЕ

Общие сведения.....	1
Структура практики .....	2
Содержание практики .....	2
Паспорт фонда оценочных средств .....	3
Виды контроля, процедуры проведения, критерии оценивания .....	4
Перечень тем индивидуальных работ .....	5
Учебно-методическое и информационное обеспечение дисциплины.....	11