

МЕТОДИЧЕСКИЕ УКАЗАНИЯ ПО ОСВОЕНИЮ ДИСЦИПЛИНЫ «ИМИТАЦИОННОЕ МОДЕЛИРОВАНИЕ СИСТЕМ»

ОБЩИЕ СВЕДЕНИЯ

Цели: усвоение основ имитационного моделирования, методов и алгоритмов построения и реализации математических моделей на ЭВМ сложных систем, анализа полученных результатов.

Задачи: научить студентов моделировать на ЭВМ системы различной сложности с использованием современных программных средств.

Компетенции, достижение которых планируется по завершении изучения курса (см. табл. 1):

Таблица 1

№ п/п	Компетенция	Уровень овладения
1.	ОПК-2 способностью осваивать методики использования программных средств для решения практических задач	знать: методики использования программ; уметь: использовать программные продукты моделирования систем для выполнения задач проектирования математических моделей; владеть: программными продуктами моделирования систем.
2.	ПК-1 способностью разрабатывать модели компонентов информационных систем, включая модели баз данных и модели интерфейсов "человек - электронно-вычислительная машина"	знать: способы создания моделей; уметь: разрабатывать математические модели для систем, объектов, процессов и физических явлений; владеть: навыками реализации моделей компонентов информационных систем на ЭВМ.
3.	ОК-7 способностью к самоорганизации и самообразованию	знать: способы получения информации; уметь: самостоятельно выполнять информационный поиск; владеть: навыками организации поиска необходимой информации.

СОДЕРЖАНИЕ ДИСЦИПЛИНЫ

Дисциплина включает в себя три раздела, которые сведены в таблицу 2.

Таблица 2

№ раздела	Наименование разделов дисциплины	Объем аудиторных занятий по видам в часах			
		Всего	Л	ПЗ	ЛР
1	Основы имитационного моделирования	6	6	0	0
2	Математическое описание и моделирование систем управления	40	14	26	0
3	Метод аналогий и теория графов для моделирования сложных систем	18	12	6	0

ЛЕКЦИИ

Проводится 10 лекций общим объемом 32 часа (табл. 3).

Таблица 3

№ лекции	№ раздела	Наименование или краткое содержание лекционного занятия	Кол-во часов
1	1	Обзор современных средств моделирования. Модели и моделирование. Классификация моделей. Примеры.	2
2	1	Теоремы подобия и дополнения к теории подобия. Подобие сложных и нелинейных систем. Другие виды подобия.	2
3	1	Три основных этапа построения модели: формулировка замысла модели, реализация, получение и анализ результатов построения математической модели. Построение блок-схемы этапов.	2
4	2	Основные элементы структурных схем, их графическое и аналитическое описание, а также программирование в различных программных продуктах моделирования	4
5	2	Правила составления математической модели системы по структурной схеме с последующим получением матричной математической модели	4
6	2	Основы проведения теоретического анализа системы в начальный и конечный моменты времени	2
7	2	Методики и примеры разложения системы на простейшие звенья, а также примеры решения систем дифференциальных уравнений при помощи построения структурной схемы.	4
8	3	Основы теории подобия и автоматизированного схемотехнического проектирования с применением теории графов.	6
9	3	Моделирование электрических и механических подсистем	4
10	3	Моделирование гидравлических подсистем	2

ПРАКТИЧЕСКИЕ ЗАНЯТИЯ

Проводится 8 практических занятий общим объемом 32 часа (табл. 4).

Таблица 4

№ занятия	№ раздела	Наименование или краткое содержание практического занятия, семинара	Кол-во часов
1	2	Моделирование и исследование линейных стационарных систем	4
2	2	Моделирование и исследование линейных нестационарных систем	4
3	2	Моделирование и исследование линейных нестационарных систем со статическими и динамическими алгебраическими контурами	4
4	2	Моделирование и исследование нелинейных стационарных систем	4
5	2	Моделирование и исследование нелинейных нестационарных систем	4
6	2	Моделирование и исследование нелинейных нестационарных систем со статическими и динамическими алгебраическими контурами	2

№ занятия	№ раздела	Наименование или краткое содержание практического занятия, семинара	Кол-во часов
7	2	Моделирование и исследование нелинейных нестационарных систем, описываемых «жесткой» системой дифференциальных уравнений	4
8	3	Построение, моделирование и исследование математических моделей систем различной физической природы с использованием методов аналогий	6

Методические указания по выполнению практических заданий

Практические задания с 1 по 8 представляют собой решение задач моделирования для конкретной исходной схемы системы в программных продуктах моделирования.

Для выполнения каждой задачи необходимо составить математическое описание заданной системы, провести её теоретический анализ, выполнить проектирование в программных продуктах моделирования и провести сравнительный анализ значений сигналов, полученных теоретически, со значениями параметров, которые получены в продуктах моделирования.

Выполнение практических заданий позволяет приобрести необходимые навыки и умения работы в программных продуктах моделирования систем, а также овладеть соответствующим математическим аппаратом теории систем для выполнения самостоятельных и контрольных работ.

САМОСТОЯТЕЛЬНАЯ РАБОТА СТУДЕНТА

Каждый студент самостоятельно выполняет два задания и представляет результаты выполнения в виде краткого отчета (см. табл. 5).

Таблица 5

Выполнение СРС		
Вид работы и содержание задания	Список литературы	Кол-во часов
Выполнение расчетно-графической работы - Моделирование нелинейных нестационарных систем, заданных структурными схемами, с использованием пакетов моделирования систем. Согласно выдаваемому каждому студенту индивидуального технического задания осуществляется моделирование конкретных несовпадающих систем	Основная литература 1. Дополнительная литература 1,2,3,4,6	66
Выполнение исследовательских и творческих заданий - Составление модели реального процесса или объекта согласно первому этапу.	Основная литература 1. Дополнительная литература 5	10
Подготовка к экзамену	Основная литература 1. Дополнительная литература 1,2,3,4,6	4

ПАСПОРТ ФОНДА ОЦЕНОЧНЫХ СРЕДСТВ

Список оценочных средств представлен в табл. 6.

Таблица 6

Наименование разделов дисциплины	Контролируемая компетенция ЗУНы	Вид контроля (включая текущий)
Основы имитационного моделирования	ОК-7 способностью к самоорганизации и самообразованию	Проверка исследовательских и творческих заданий
Основы имитационного моделирования	ОК-7 способностью к самоорганизации и самообразованию	Тестирование 1
Математическое описание и моделирование систем управления	ОПК-2 способностью осваивать методики использования программных средств для решения практических задач	Контрольная работа 1
Математическое описание и моделирование систем управления	ОПК-2 способностью осваивать методики использования программных средств для решения практических задач	Контрольная работа 2
Математическое описание и моделирование систем управления	ОПК-2 способностью осваивать методики использования программных средств для решения практических задач	Контрольная работа 3
Математическое описание и моделирование систем управления	ОПК-2 способностью осваивать методики использования программных средств для решения практических задач	Тестирование 2
Метод аналогий и теория графов для моделирования сложных систем	ПК-1 способностью разрабатывать модели компонентов информационных систем, включая модели баз данных и модели интерфейсов "человек - электронно-вычислительная машина"	Контрольная работа 4
Все разделы	ПК-1 способностью разрабатывать модели компонентов информационных систем, включая модели баз данных и модели интерфейсов "человек - электронно-вычислительная машина"	Проверка расчетно-графической работы
Основы имитационного моделирования	ОК-7 способностью к самоорганизации и самообразованию	Экзамен
Математическое описание и моделирование систем управления	ОПК-2 способностью осваивать методики использования программных средств для решения практических задач	Экзамен
Метод аналогий и теория графов для моделирования сложных систем	ПК-1 способностью разрабатывать модели компонентов информационных систем, включая модели баз данных и модели интерфейсов "человек - электронно-вычислительная машина"	Экзамен

ТИПОВЫЕ ЗАДАНИЯ, ПРОЦЕДУРЫ ПРОВЕДЕНИЯ, КРИТЕРИИ ОЦЕНИВАНИЯ

1. Выполнение исследовательских и творческих заданий

Задание

Необходимо выполнить информационный поиск любого реального объекта, процесса или физического явления с целью его дальнейшего описания, и рассмотреть первый этап построения математической модели, который состоит из следующих частей:

1. Определение требований к информации.
2. Сбор информации.
3. Выдвижение гипотез и предположений при недостатке информации.
4. Анализ нерешенных задач и проблем.
5. Определение параметров и переменных.
6. Выбор критериев эффективности.
7. Составление, обоснование модели.

Процедура проведения

Студент выполняет информационный поиск любого реального объекта, процесса или физического явления с целью его дальнейшего описания, и рассматривает первый этап построения математической модели. На защиту студент представляет отчет о проделанной работе в произвольной форме, а преподаватель осуществляет проверку работы.

Критерии оценивания

Каждая часть работы оценивается следующим образом:

- 1 часть. 1 балл за правильное составление требований к информации.
- 2 часть. 1 балл за проведенный сбор информации и составление её описания.
- 3 часть. 2 балла:
 - 1 балл за составление гипотезы,
 - 1 балл за обоснование гипотезы.
- 4 часть. 2 балла:
 - 1 балл за составление списка нерешенных задач,
 - 1 балл за обоснование списка нерешенных задач.
- 5 часть. 1 балл за правильный выбор основных параметров и переменных.
- 6 часть. 1 балл за грамотный выбор критериев эффективности.
- 7 часть. 2 балла:
 - 1 балл за составление модели,
 - 1 балл за обоснование замысла модели.

Максимальный балл – 10.

Зачтено: получение не менее 6 баллов.

Не зачтено: получение менее 6 баллов.

Пример

Исследуемый процесс: планирование производства штамповок металлургического предприятия

1. Определение требований к информации.

Входная информация представляется в виде файла xls и содержит данные об основном оборудовании завода, агрегатах, рабочих, сменах, наличии металла на складе, план изготовления, установленные приоритеты, возможности оборудования

2. Сбор информации.

В таблице «агрегаты» представлены следующие столбцы: наименование агрегата, максимальное время эксплуатации, тип изготавливаемого оборудования. В таблице «запасы» представлены следующие столбцы: марка стали, класс, объем на складе.

3. Выдвижение гипотез и предположений при недостатке информации.

Наличие конкретного металла на момент планирования производства окончательно неизвестно, т.к.: имеется брак при производстве штамповок, время поставок металла может изменяться. Поэтому необходимо выдвинуть следующие гипотезы: Гипотеза 1. Максимально доступное количество металла для планирования равно 80% от объема металла на складе. Гипотеза 2. Поступление металла может быть не позднее 3 дней с момента заказа, поэтому количество имеющегося металла с приближением срока окончания крайней даты поставки может пропорционально увеличиваться.

4. Анализ нерешенных задач и проблем.

Сложности при определении загрузки агрегатов, т.к. процедура перестановки штампов является затратной и необходимо сводить её к минимуму. Однако неизвестно реальное количество имеющегося металла. Кроме того, имеются приоритеты поставки заказчикам.

5. Определение параметров и переменных.

В качестве основных параметров рассматривается наличие конкретного металла на складе и список заказов с приоритетами. Кроме того, не менее важными параметрами являются также возможности оборудования, рабочие бригады.

6. Выбор критериев эффективности.

В качестве критерия эффективности возможно использование критерия Байеса-Лапласа, который является наиболее оптимальным для задач данного типа. Его применение состоит в том, что каждому заказу ставится в соответствие значение, рассчитанное на основе каких-либо известных параметров, таких как объем продукции, приоритет выполнения задачи, наличие металла на складе.

7. Составление, обоснование модели.

В качестве модели может быть рассмотрена вероятностная модель с применением вычислительной техники для определения оптимального списка исполняемых заказов с учетом наличия металла. Также возможно применение суперкомпьютера для перебора всех возможных вариантов последовательности исполнения заказов. Это обусловлено тем, что точной информации по наличию металла нужной марки не имеется и необходимо выполнить выбор наиболее оптимальных значений, применение которых позволит сократить количество перестановок штампов, ускорит процесс производства, оптимизирует занятость рабочих бригад.

2. Тестирование 1

Процедура проведения

Студент проходит тестирование, включающее в себя ответ на 5 случайно выбранных вопросов по основным понятиям теории подобия и моделирования.

Критерии оценивания

За каждый верный ответ студент получает 1 балл.

Максимальный балл – 5.

Зачтено: получение не менее 3 баллов.

Не зачтено: получение менее 3 баллов.

Пример

Компьютерное моделирование – это:

- процесс построения модели компьютерными средствами,
- + процесс исследования объекта с помощью его компьютерной модели,
- регистрация процессов реального объекта при помощи компьютера,
- решение конкретной задачи с помощью компьютера.

Математическая модель – это:

- результат компьютерного моделирования процессов исследуемого объекта,

- + описание объекта исследования, выполненное с помощью математической символики,
- основные свойства объекта исследования,
- результаты исследования реального объекта.

3. Контрольная работа 1

Задание

Контрольная работа 1 состоит из 5 заданий:

1. Проведение последовательной сквозной нумерации звеньев системы.
2. Составление текстового описания всех элементов системы (вход, выход, переменные состояния).
3. Аналитическое описание внешнего воздействия, реализация программного кода в SimACS, MATLAB, VisSim.
4. Аналитическое описание нестационарного коэффициента, реализация программного кода в SimACS, MATLAB, VisSim.
5. Аналитическое описание нелинейного элемента, реализация программного кода в SimACS, MATLAB, VisSim.

Процедура проведения

Проводится письменно. Студенту необходимо ознакомиться с основными правилами проведения последовательной сквозной нумерации элементов системы, а также составления графического, аналитического и программного описания элементов системы.

Критерии оценивания

Каждое верно выполненное задание оценивается в 1 балл.

Максимальный балл – 5.

Зачтено: получение не менее 1 балла.

Не зачтено: получение менее 1 балла.

Пример

1. Последовательная сквозная нумерация звеньев системы (рис. 1).

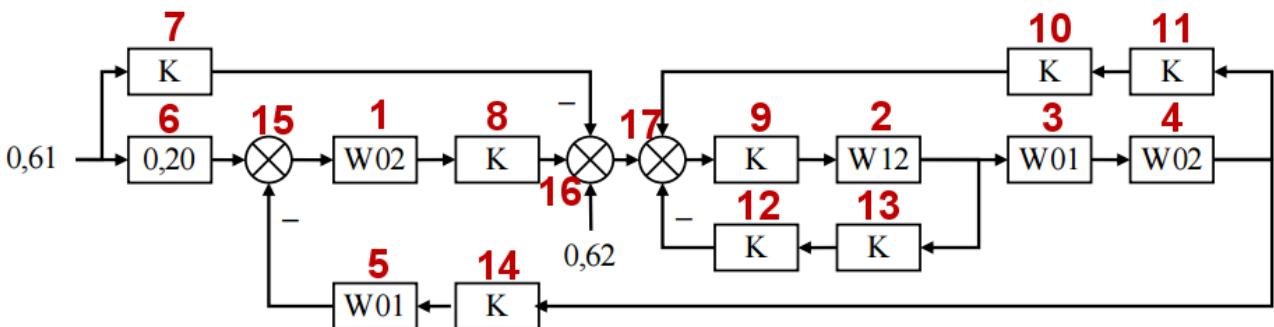


Рис. 1. Последовательная сквозная нумерация звеньев системы

2. Составление текстового описания всех элементов системы.

- | | |
|-------------------------------|------------------------------|
| 1 – (Y15, {x11, x12}, Y1); | 2 – (Y9, {x21, x22}, Y2); |
| 3 – (Y2, {x31}, Y3); | 4 – (Y3, {x41, x42}, Y4); |
| 5 – (Y14, {x51}, Y5); | 6 – (0,61, Y6); |
| 7 – (0,61, Y7); | 8 – (Y1, Y8); |
| 9 – (Y17, Y9); | 10 – (Y11, Y10); |
| 11 – (Y4, Y11); | 12 – (Y13, Y12); |
| 13 – (Y2, Y13); | 14 – (Y4, Y14); |
| 15 – (+Y6, -Y5, Y15); | 16 – (+Y8, +0,62, -Y7, Y16); |
| 17 – (+Y16, +Y10, -Y12, Y17). | |

3. Аналитическое описание внешнего воздействия (рис. 2), реализация программного кода в SimACS, MATLAB, VisSim.

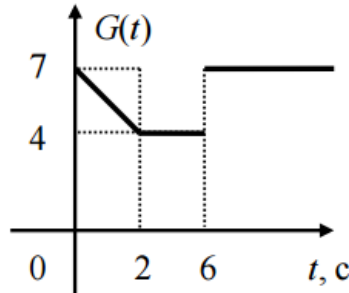


Рис. 2. График внешнего воздействия

Аналитическое описание имеет следующий вид:

$$G(t) = \begin{cases} 7 - 3t/2, & t \leq 2; \\ 4, & t > 2 \cup t \leq 6; \\ 7, & t > 6. \end{cases}$$

Реализация программного кода в SimACS имеет следующий вид:

$$R = 7 - 3 * t / 2; \text{ if } (t > 2) R = 4; \text{ if } (t > 6) R = 7;$$

Реализация программного кода в MATLAB имеет следующий вид:

$$y = 7 - 3 * t / 2; \text{ if } (t > 2) y = 4; \text{ end; if } (t > 6) y = 7; \text{ end;}$$

Реализация программного кода в VisSim имеет следующий вид:

$$(7 - 3 * \$1 / 2) * (\$1 \leq 2) + (4) * (\$1 > 2) * (\$1 \leq 6) + (7) * (\$1 > 6)$$

4. Аналитическое описание нестационарного коэффициента (рис. 3), реализация программного кода в SimACS, MATLAB, VisSim.

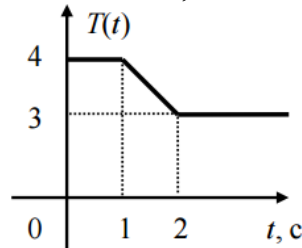


Рис. 3. График нестационарного коэффициента

Аналитическое описание имеет следующий вид:

$$T(t) = \begin{cases} 4, & t \leq 1; \\ 5 - t, & t > 1 \cup t \leq 2; \\ 3, & t > 2. \end{cases}$$

Реализация программного кода в SimACS имеет следующий вид:

R=4; if (t>1) R=5-t; if (t>2) R=3;

Реализация программного кода в MATLAB имеет следующий вид:

y=4; if (t>1) y=5-t; end; if (t>2) y=3; end; y = y*u;

Реализация программного кода в VisSim имеет следующий вид:

((4)*(\$1<=1)+(5-\$1)*(\$1>1)*(\$1<=2)+(3)*(\$1>2))*(\$2)

5. Аналитическое описание нелинейного элемента (рис. 4), реализация программного кода в SimACS, MATLAB, VisSim.

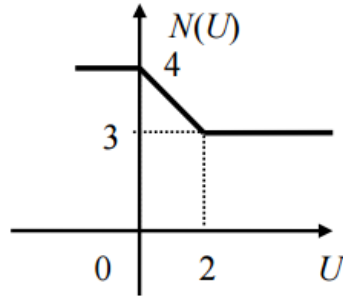


Рис. 4. График нелинейного элемента

Аналитическое описание имеет следующий вид:

$$N(U) = \begin{cases} 4, & U \leq 0; \\ 4 - U/2, & U > 0 \cup U \leq 2; \\ 3, & U > 2. \end{cases}$$

Реализация программного кода в SimACS имеет следующий вид:

R=4; if (U>0) R=4-U/2; if (U>2) R=3;

Реализация программного кода в MATLAB имеет следующий вид:

R=4; if (U>0) R=4-U/2; end; if (U>2) R=3; end;

Реализация программного кода в VisSim имеет следующий вид:

((4)*(\$1<=1)+(5-\$1)*(\$1>1)*(\$1<=2)+(3)*(\$1>2))*(\$2)

4. Контрольная работа 2

Задание

Контрольная работа 2 состоит из 1 задания:

Для заданной структурной схемы системы в общем виде выполнить последовательную сквозную нумерацию элементов системы и составить матричную математическую модель системы.

Процедура проведения

Проводится письменно. Студенту необходимо ознакомиться с основными правилами составления матричной математической модели.

Критерии оценивания

Правильно выполненное задание без ошибок – 10 баллов.

За неправильно выполненную последовательную сквозную нумерацию элементов системы – штраф 5 баллов.

1. Определение значения передаточной функции в начальный момент времени.
2. Определение значения передаточной функции в конечный момент времени.
3. Определение значения выхода системы в конечный момент времени.

Процедура проведения

Студент пишет тест, который состоит из 3 вопросов на определение значения передаточной функции в начальный и конечный момент времени, а также нахождение выхода системы в конечный момент времени.

Критерии оценивания

Правильный ответ задания №1 и №2 оценивается в 1 балл.

Правильный ответ задания №3 оценивается в 3 балла.

Максимальный балл – 5.

Зачтено: получение не менее 3 баллов.

Не зачтено: получение менее 3 баллов.

Пример

1. Чему равно значение передаточной функции в начальный момент времени:

$$W(s) = \frac{3+6s}{3+7s+s^2}.$$

Для нахождения значения в начальный момент времени необходимо определить предел $W(s)$ при s , которое стремится к бесконечности. Ответ: 0.

2. Чему равно значение передаточной функции в конечный момент времени:

$$W(s) = \frac{9+7s^2}{9+4s+s^2}.$$

Для нахождения значения в конечный момент времени необходимо определить предел $W(s)$ при s , которое стремится к нулю. Ответ: 1.

3. Чему равно значение выходного сигнала системы Y системы (рис. 6), если известны следующие значения:

$G=6,3$, $K1=8,7$, $K2=7,4$, $K3=9,3$.

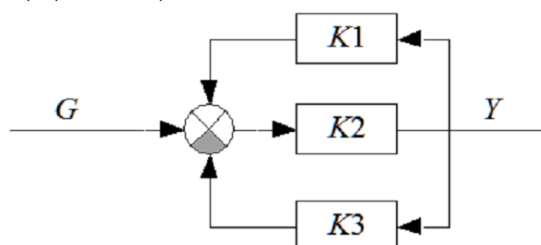


Рис. 6. Пример исследуемой системы

Задачу необходимо решить либо путем получения передаточной функции замкнутой системы с последующим умножением на входное воздействие, либо путем получения взаимосвязи выхода от входа. Ответ: 8,57.

6. Контрольная работа 3

Задание

Контрольная работа 3 состоит из 1 задания:

Для заданной структурной схемы системы необходимо построить две системы, соответствующие начальному и конечному моментам времени, рассчитать значение выходного сигнала системы и получить передаточную функцию замкнутой системы.

Процедура проведения

Проводится письменно. Студенту необходимо ознакомиться с основными правилами проведения теоретического анализа системы в начальный и конечный моменты времени.

Критерии оценивания

Правильно составленная структурная схема в начальный момент времени - 1 балл.

Правильно рассчитанное значение выходного сигнала в начальный момент времени - 1 балл.

Правильно составленная структурная схема в конечный момент времени - 1 балл.

Правильно рассчитанное значение выходного сигнала в конечный момент времени - 1 балл.

Правильно составленная передаточная функция замкнутой системы - 1 балл.
Максимальный балл – 5.

Зачтено: получение не менее 1 балла.

Не зачтено: получение менее 1 балла.

Пример

Аналогично заданию 3 теста 2 определяется структурная схема системы в начальный момент времени (рис. 7), которая в данном случае совпадает со структурной схемой в конечный момент времени.

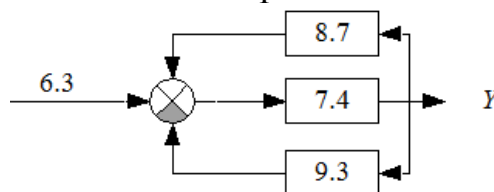


Рис. 7. Пример исследуемой системы в начальный момент времени
Тогда значение передаточной функции замкнутой системы равно:

$$W(s) = \frac{7,4}{1 + 0,6 \cdot 7,4} = 1,36$$

Следовательно, сигнал Y равен произведению 6,3 на 1,36. Ответ: 8,57.

7. Контрольная работа 4

Задание

Контрольная работа 4 состоит из 5 заданий:

1. Для заданной структурной схемы выделить узлы, направления протекания тока и получить фундаментальное дерево.
2. Составить по фундаментальному дереву матрицу связи.
3. По матрице связи записать систему уравнений напряжений на элементах системы.
4. По матрице связи записать систему уравнений токов на элементах системы.
5. По полученным системам уравнений напряжений и токов построить структурную схему системы.

Процедура проведения

Проводится письменно. Студенту необходимо ознакомиться с основными положениями теории подобия и графов, научиться получать структурную схему системы по эквивалентной электрической схеме системы.

Критерии оценивания

Каждая часть работы оценивается следующим образом:

1 задание - 2 балла:

1 балл за правильное выделение всех узлов и указание всех направлений протекания тока,

1 балл за составление полного фундаментального дерева.

2 задание - 2 балла:

1 балл за правильное указание всех ветвей и хорд,

1 балл за правильное указание всех связей.

3 задание - 1 балл за правильное составление всех уравнений для определения напряжений на элементах.

4 задание - 1 балл за правильное составление всех уравнений для определения тока на элементах.

5 задание - 4 балла:

1 балл за составление части схемы всех уравнений для определения напряжений,

1 балл за составление части схемы всех уравнений для определения токов,

1 балл за составление части схемы для оставшихся элементов,

1 балл за указание правильной связи всех элементов системы.

Максимальный балл – 10.

Зачтено: получение не менее 1 балла.

Не зачтено: получение менее 1 балла.

Пример

1. Для заданной схемы (рис. 8) выделяются узлы и указываются направления движения тока:

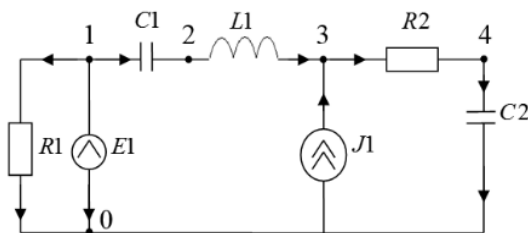


Рис. 8. Пример эквивалентной электрической схемы
Фундаментальное дерево для схемы имеет следующий вид (рис. 9):

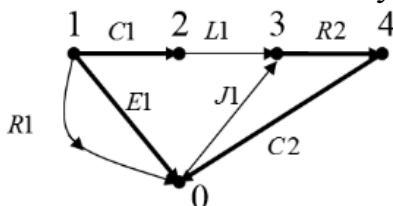


Рис. 9. Фундаментальное дерево для исследуемой схемы

2. По фундаментальному дереву составляется матрица связи, которая содержит ветви E1, C1, C2, R2, а также хорды R1, L1, J1:

$$\begin{bmatrix} -1 & 0 & 0 & 0 \\ -1 & 1 & 1 & 1 \\ 0 & 0 & 1 & 1 \end{bmatrix}$$

3. По матрице связи составляется система уравнений для напряжений:

$$\begin{cases} UR1 = E1; \\ UL1 = -(-E1 + UC1 + UC2 + UR2); \\ UJ1 = -(UC2 + UR2). \end{cases}$$

4. По матрице связи составляется система уравнений для токов:

$$\begin{cases} IE1 = -IR1 - IL1; \\ IC1 = IL1; \\ IC2 = IL1 + IJ1; \\ IR2 = IL1 + IJ1. \end{cases}$$

5. По полученным системам уравнений составляется структурная схема:

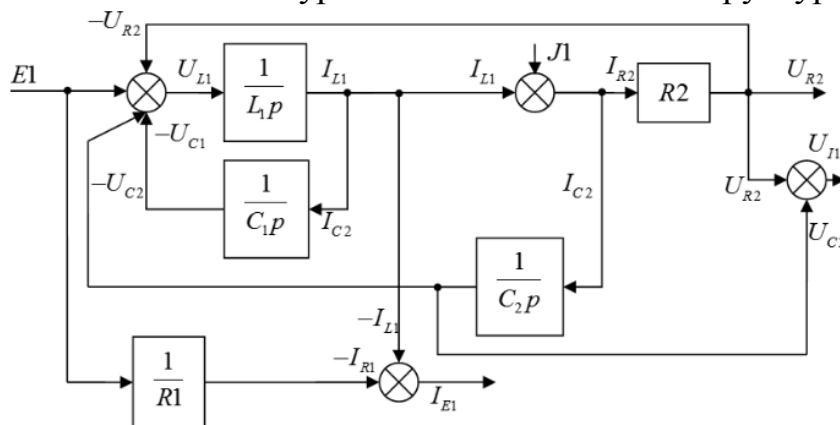


Рис. 10. Структурная схема для исследуемой схемы

8. Выполнение расчетно-графической работы

Задание

Расчетно-графическое задание представляет собой 4 различных задания по моделированию линейных/нелинейных, стационарных/нестационарных систем управления, а также по исследованию электрических подсистем.

Задание 1. Для заданной линейной системы:

1. Выполнить сквозную нумерацию звеньев, составить описание элементов системы.
2. Составить матричную математическую модель.
3. Выбрать параметры звеньев, выполнить моделирование в SimACS, MATLAB, VisSim (привести модель, графики).
4. Провести теоретический анализ системы при $t=0$ и $t \rightarrow \infty$. Сравнить значения выходов звеньев, полученные в п.3., с теоретическими значениями (оформить в виде таблицы).

Задание 2. Для заданной нелинейной нестационарной системы:

1. Выполнить сквозную нумерацию звеньев, составить описание элементов системы.
2. Составить матричную математическую модель.
3. Выбрать параметры звеньев, выполнить моделирование в SimACS и MATLAB (привести модель, графики).
4. Провести теоретический анализ системы при $t=0$ и $t \rightarrow \infty$. Сравнить значения выходов звеньев, полученные в п.3., с теоретическими значениями (оформить в виде таблицы).

Задание 3. Для заданной линейной системы высокого порядка:

1. Выполнить сквозную нумерацию звеньев, составить описание элементов системы.
2. Составить матричную математическую модель.
3. Выбрать параметры звеньев, выполнить моделирование в SimACS и MATLAB (привести модель, графики).
4. Провести теоретический анализ системы при $t=0$ и $t \rightarrow \infty$. Сравнить значения выходов звеньев, полученные в п.3., с теоретическими значениями (оформить в виде таблицы).

Задание 4. Для заданной электрической схемы:

1. Пронумеровать узлы, задать направления движения тока, составить фундаментальное дерево.
2. Составить матрицу связи, записать по ней системы уравнений для напряжений и токов.
3. Составить структурную схему системы.
4. Выбрать параметры звеньев, выполнить моделирование электрической и структурной схемы в SimACS (привести модель, графики).
5. Провести теоретический анализ системы при $t=0$ и $t \rightarrow \infty$. Сравнить значения выходов звеньев, полученные в п.4., с теоретическими значениями (оформить в виде таблицы).

Процедура проведения

Задание выдается в начале семестра и содержит 4 части. Студент письменно оформляет решение типовых задач, указанных в задании, и предоставляет решение на проверку.

Критерии оценивания

Каждая часть работы оценивается следующим образом:

Задание 1.

1 часть - 2 балла:

1 балл за правильно выполненную сквозную нумерацию всех звеньев системы,

1 балл за правильное составление описания всех элементов системы.

2 часть - 2 балла:

1 балл за правильную запись всех дифференциальных уравнений,

1 балл за правильную запись всех алгебраических уравнений.

3 часть - 3 балла:

1 балл за правильный выбор параметров элементов системы,

1 балл за моделирование во всех продуктах SimACS, MATLAB, VisSim,

1 балл за приведение моделей и графиков, полученных во всех продуктах SimACS, MATLAB, VisSim.

4 часть - 3 балла:

1 балл за правильно проведенный теоретический анализ всей системы в начальный момент времени,

1 балл за правильно проведенный теоретический анализ всей системы в конечный момент времени,

1 балл за сравнительный анализ всех полученных сигналов, сведенный в таблицу.

Задание 2.

1 часть - 2 балла:

1 балл за правильно выполненную сквозную нумерацию всех звеньев системы,

1 балл за правильное составление описания всех элементов системы.

2 часть - 2 балла:

1 балл за правильную запись всех дифференциальных уравнений,

1 балл за правильную запись всех алгебраических уравнений.

3 часть - 3 балла:

1 балл за правильный выбор параметров элементов системы,

1 балл за моделирование во всех продуктах SimACS и MATLAB,

1 балл за приведение моделей и графиков, полученных во всех продуктах SimACS и MATLAB.

4 часть - 3 балла:

1 балл за правильно проведенный теоретический анализ всей системы в начальный момент времени,

1 балл за правильно проведённый теоретический анализ всей системы в конечный момент времени,

1 балл за сравнительный анализ всех полученных сигналов, сведенный в таблицу.

Задание 3.

1 часть - 2 балла:

1 балл за правильно выполненную сквозную нумерацию всех звеньев системы,

1 балл за правильное составление описания всех элементов системы.

2 часть - 5 баллов:

1 балл за правильную запись всех динамических звеньев,

1 балл за правильную запись всех усилительных звеньев,

1 балл за правильную запись всех суммирующих звеньев,

1 балл за правильную запись всех нелинейных звеньев,

1 балл за правильную запись всех внешних воздействий.

3 часть - 3 балла:

1 балл за правильный выбор параметров элементов системы,

1 балл за моделирование во всех продуктах SimACS и MATLAB,

1 балл за приведение моделей и графиков, полученных во всех продуктах SimACS и MATLAB.

4 часть - 5 баллов:

1 балл за правильное составление структурной схемы системы в начальный момент времени,

1 балл за правильно проведённый теоретический анализ всей системы в начальный момент времени,

1 балл за правильное составление структурной схемы системы в конечный момент времени,

1 балл за правильно проведённый теоретический анализ всей системы в конечный момент времени,

1 балл за сравнительный анализ всех полученных сигналов, сведенный в таблицу.

Задание 4.

1 часть - 2 балла:

1 балл за проведение правильной нумерации всех узлов и правильное указание всех направлений движения тока,

1 балл за правильное и полное составление фундаментального дерева.

2 часть - 2 балла:

1 балл за правильное составление матрицы связи всех элементов,

1 балл за правильное составление всех уравнений для напряжений и токов.

3 часть - 5 баллов:

1 балл за правильное определение на модели динамических звеньев,

1 балл за правильное определение на модели усилительных звеньев,
 1 балл за правильное определение на модели суммирующих звеньев,
 1 балл за правильное определение на модели внешних воздействий,
 1 балл за правильное соединение всех элементов модели.

4 часть - 2 балла:

1 балл за правильное моделирование структурной схемы в SimACS с приведением модели и всех графиков,

1 балл за правильное моделирование электрической схемы в SimACS с приведением модели и всех графиков.

5 часть - 4 балла:

1 балл за правильное составление структурной схемы системы в начальный момент времени,

1 балл за правильно проведённый теоретический анализ всей системы в начальный момент времени,

1 балл за правильное составление структурной схемы системы в конечный момент времени,

1 балл за правильно проведённый теоретический анализ всей системы в конечный момент времени.

Максимальный балл – 50.

Зачтено: получение не менее 20 баллов.

Не зачтено: получение менее 20 баллов.

Пример

Задание 1.

1. Структурная схема системы в общем виде:

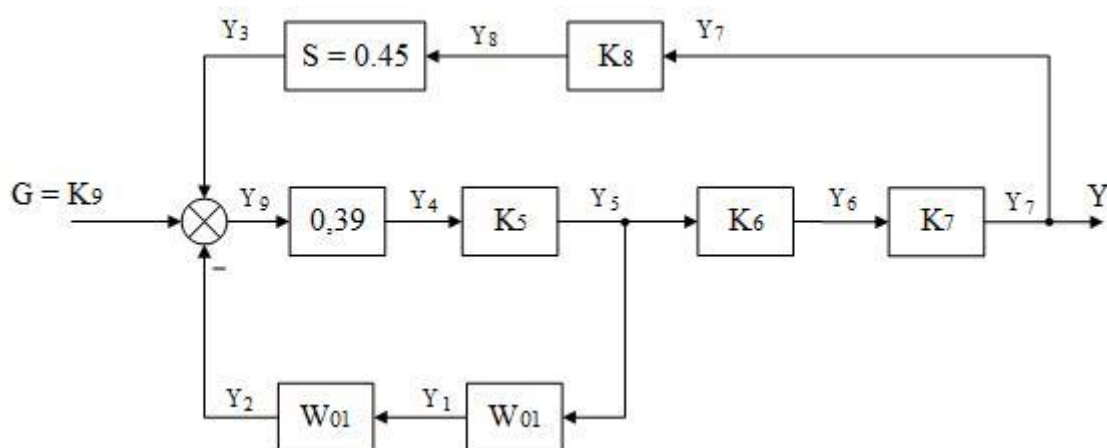


Рис. 11. Структурная схема исследуемой системы

Описание элементов и связей между ними:

1 – (Y_5 , $\{X_{11}\}$, Y_1)

2 – (Y_1 , $\{X_{21}\}$, Y_2)

3 – (Y_8 , Y_3)

- 4 – (Y₉, Y₄)
- 5 – (Y₄, Y₅)
- 6 – (Y₅, Y₆)
- 7 – (Y₆, Y₇)
- 8 – (Y₇, Y₈)
- 9 – ({-Y₂, +Y₃, +G = K₉}, Y₉)

2. Матричная математическая модель системы в общем виде (рис. 12).

	X ₁₁	X ₂₁	Y ₁	Y ₂	Y ₃	Y ₄	Y ₅	Y ₆	Y ₇	Y ₈	Y ₉	1(t)
X ₁₁	0		-a ₁₀				b ₁₀					
X ₂₁		0	b ₂₀	-a ₂₀								
Y ₁	1		-a ₁₁				0					
Y ₂		1	0	-a ₂₁								
Y ₃					-a ₃₁					0		
Y ₄						-1					0,39	
Y ₅							K ₅	-1				
Y ₆								K ₆	-1			
Y ₇									K ₇	-1		
Y ₈										K ₈	-1	
Y ₉				-1	+1						-1	+1*K ₉

Рис. 12. Матричная математическая модель в общем виде

3. Структурная схема системы с выбранными параметрами (рис. 13):

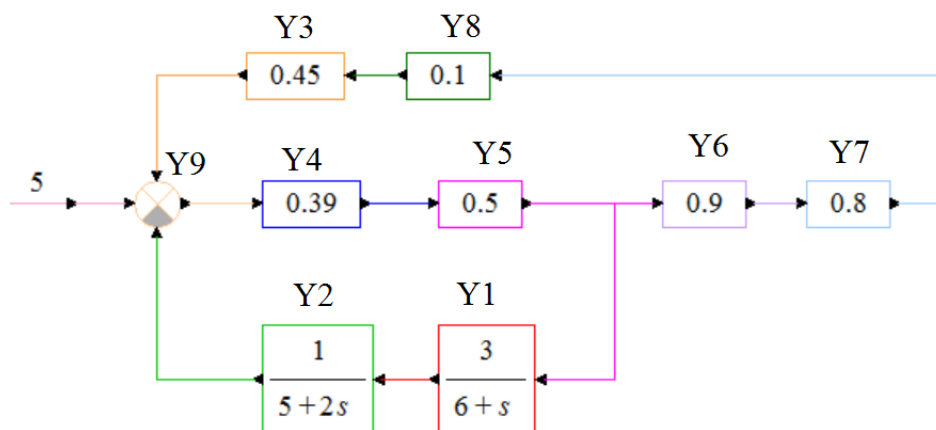


Рис. 13. Матричная математическая модель в общем виде

Моделирование в SimACS (рис. 14):

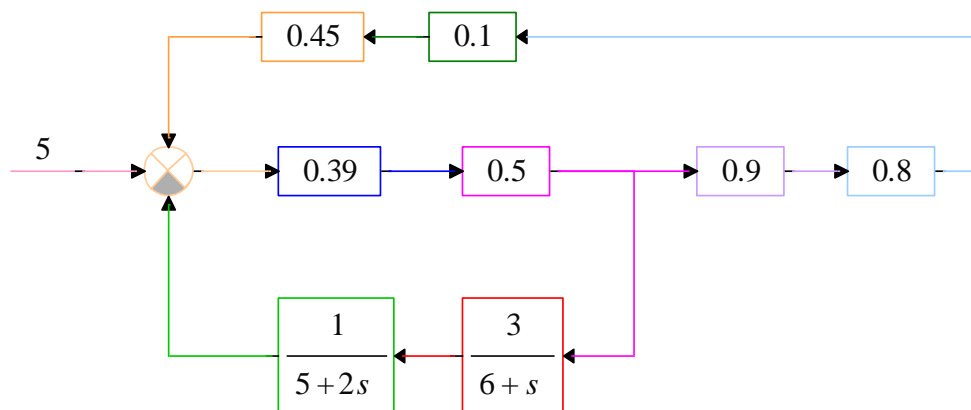


Рис. 14. Модель в SimACS

Графики сигналов в SimACS имеют следующий вид (рис. 15):

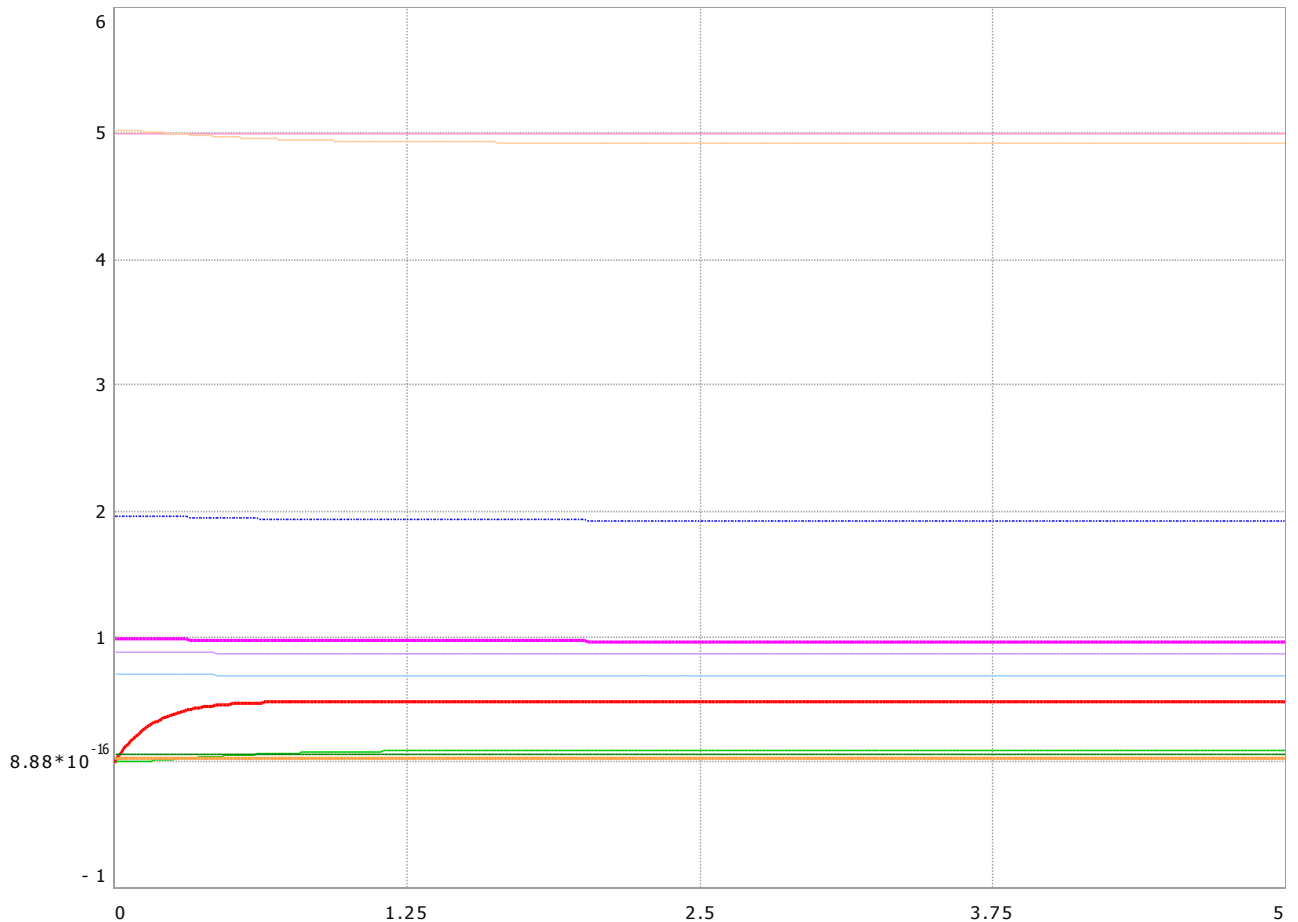


Рис. 15. Графики выходов в SimACS

Моделирование в MATLAB (рис. 16):

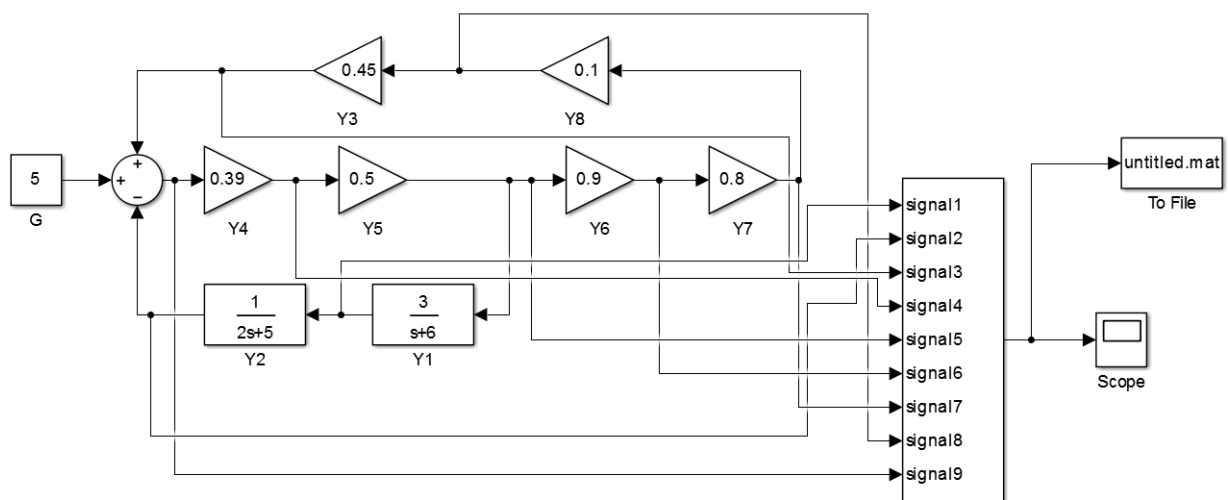


Рис. 16. Модель в MATLAB

Графики сигналов в MATLAB имеют следующий вид (рис. 17):

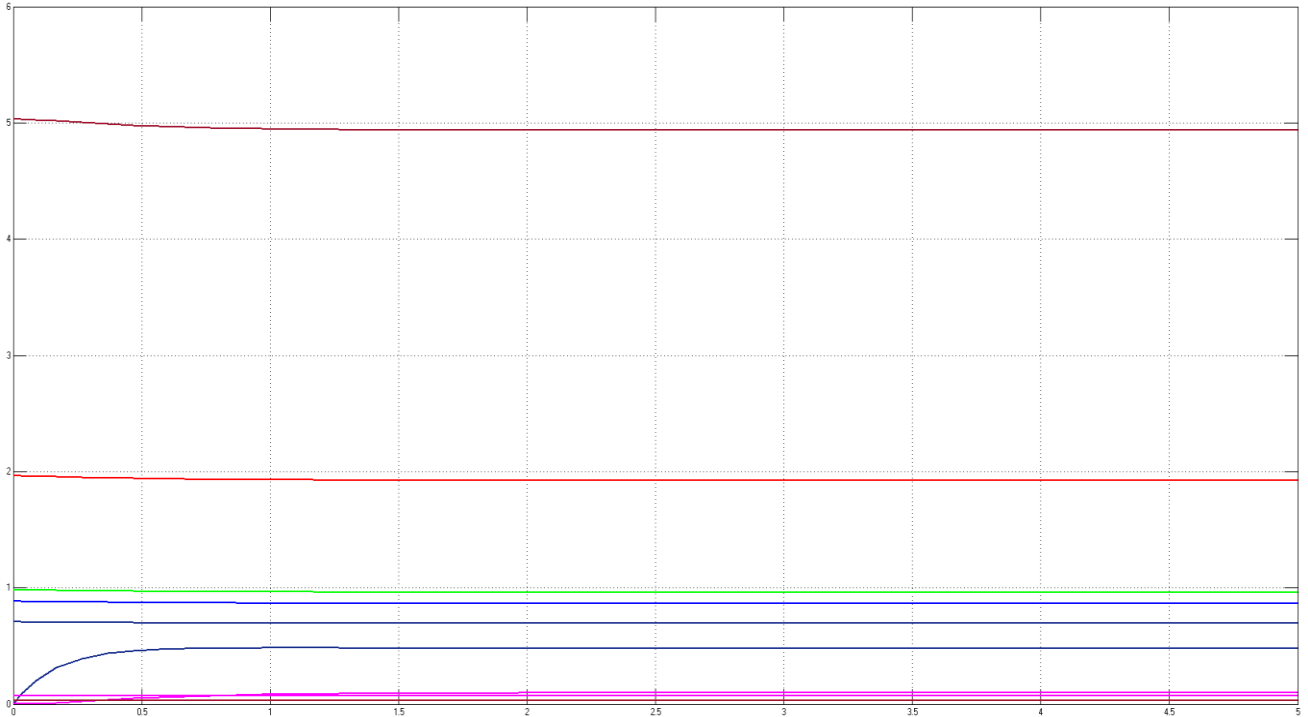


Рис. 17. Графики выходов в MATLAB

Моделирование в VisSim (рис. 18):

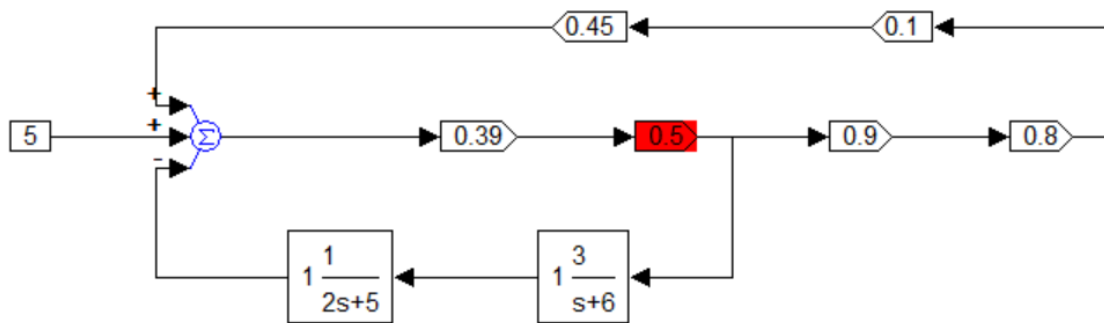


Рис. 18. Модель в VisSim

Графики сигналов в VisSim имеют следующий вид (рис. 19):

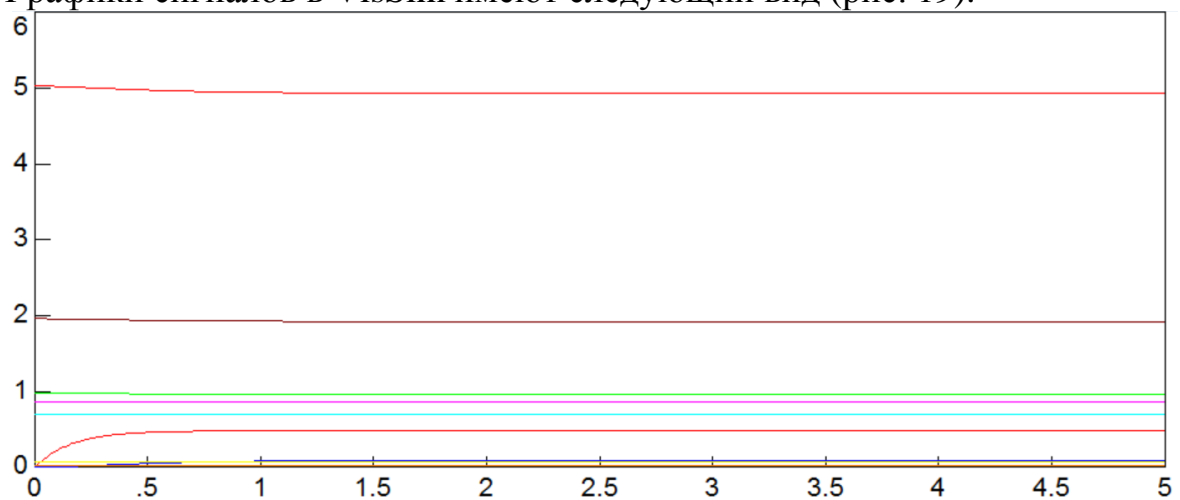


Рис. 19. Графики выходов в MATLAB

4. Теоретический анализ системы в начальный момент времени (рис. 20):

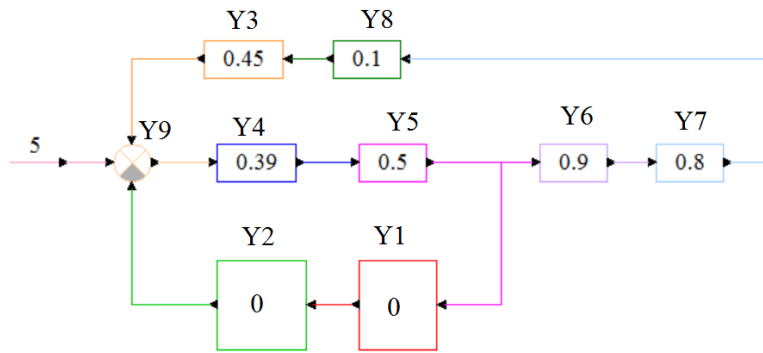


Рис. 20. Структурная схема системы в начальный момент времени
 Расчет значений выходных сигналов в начальный момент времени осуществляется в продукте MathCAD (рис. 21):

```

Given
y1 = 0-y5
y2 = 0-y1
y3 = 0.45-y8
y4 = 0.39-y9
y5 = 0.5-y4
y6 = 0.9-y5
y7 = 0.8-y6
y8 = 0.1-y7
y9 = 5 + y3 - y2

Find(y1,y2,y3,y4,y5,y6,y7,y8,y9) =
    (
    0
    0
    0.032
    1.962
    0.981
    0.883
    0.706
    0.071
    5.032
    )
    
```

Рис. 21. Расчет сигналов в начальный момент времени в MathCAD

Сравнение результатов аналитического расчёта и моделирования (табл. 7):

Таблица 7

Сигнал	Значение сигнала				Относительная погрешность, %		
	Теория	SimACS	MATLAB	VisSim	SimACS	MATLAB	VisSim
Y1	0	0	0	0	-	-	-
Y2	0	0	0	0	-	-	-
Y3	0,032	0,031791	0,031791	0,03159	0,6531	0,6531	1,2813
Y4	1,962	1,962398	1,962398	1,96232	0,0203	0,0203	0,0163
Y5	0,981	0,981199	0,981199	0,98116	0,0203	0,0203	0,0163
Y6	0,883	0,883079	0,883079	0,8775	0,0089	0,0089	0,6229
Y7	0,706	0,706463	0,706463	0,702	0,0656	0,0656	0,5666
Y8	0,071	0,070646	0,070646	0,0702	0,4986	0,4986	1,1268
Y9	5,032	5,031791	5,031791	5,03159	0,0042	0,0042	0,0081

Таким образом, наибольшее отличие экспериментальных значений от теоретических значений составляет 1,2813% для сигнала Y3 при моделировании в продукте VisSim.

Теоретический анализ системы в конечный момент времени (рис. 22, время моделирования составляет 5 секунд):

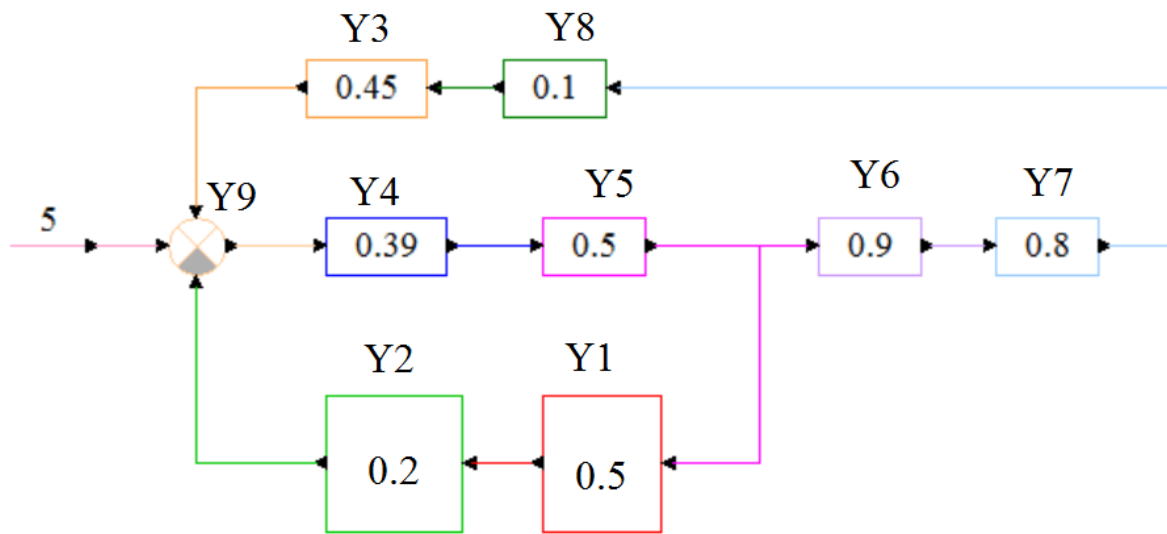


Рис. 22. Структурная схема системы в конечный момент времени

Расчет значений выходных сигналов в конечный момент времени осуществляется в продукте MathCAD (рис. 23):

Given

$$y1 = 0.5 \cdot y5$$

$$y2 = 0.2 \cdot y1$$

$$y3 = 0.45 \cdot y8$$

$$y4 = 0.39 \cdot y9$$

$$y5 = 0.5 \cdot y4$$

$$y6 = 0.9 \cdot y5$$

$$y7 = 0.8 \cdot y6$$

$$y8 = 0.1 \cdot y7$$

$$y9 = 5 + y3 - y2$$

Find(y1, y2, y3, y4, y5, y6, y7, y8, y9) =

0.481
0.096
0.031
1.925
0.962
0.866
0.693
0.069
4.935

Рис. 23. Расчет сигналов в конечный момент времени в MathCAD

Сравнение результатов аналитического расчёта и моделирования (табл. 8):

Таблица 8

Сигнал	Значение сигнала				Относительная погрешность, %		
	Теория	SimACS	MATLAB	VisSim	SimACS	MATLAB	VisSim
Y1	0,481	0,481157	0,481157	0,481216	0,0326	0,0326	0,0449
Y2	0,096	0,096231	0,096231	0,096243	0,2406	0,2406	0,2531
Y3	0,031	0,031179	0,031179	0,031183	0,5774	0,5774	0,5903
Y4	1,925	1,92463	1,92463	1,924631	0,0192	0,0192	0,0192
Y5	0,962	0,962315	0,962315	0,962316	0,0327	0,0327	0,0328
Y6	0,866	0,866083	0,866083	0,866188	0,0096	0,0096	0,0217
Y7	0,693	0,692867	0,692867	0,692951	0,0192	0,0192	0,0071
Y8	0,069	0,069287	0,069287	0,069295	0,4159	0,4159	0,4275
Y9	4,935	4,934948	4,934948	4,934952	0,0011	0,0011	0,001

Таким образом, наибольшее отличие экспериментальных значений от теоретических значений составляет 0,5903% для сигнала Y3 при моделировании в продукте VisSim.

Задание 2.

1. Структурная схема системы в общем виде (рис. 24):

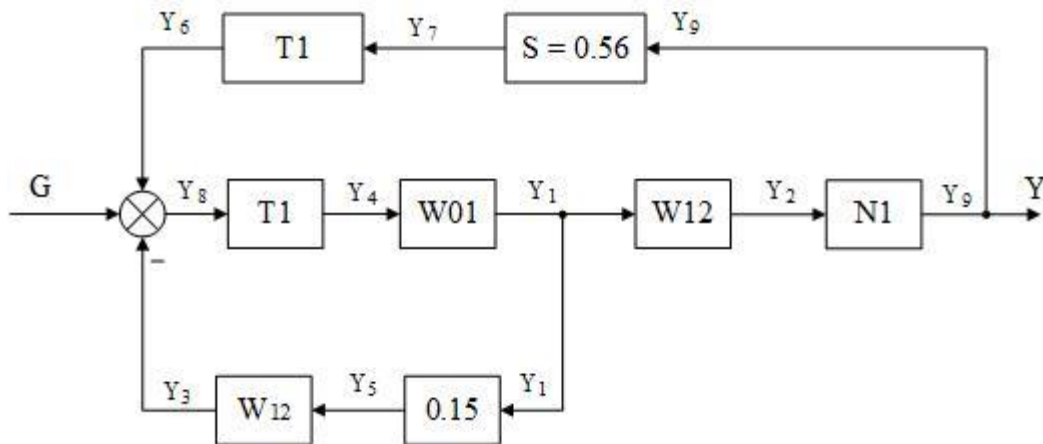


Рис. 24. Структурная схема системы в общем виде

Описание элементов и связей между ними:

- 1 – (Y4, {X11}, Y1)
- 2 – (Y1, {X21, X22}, Y2)
- 3 – (Y5, {X31, X32}, Y3)
- 4 – (Y8, Y4)
- 5 – (Y1, Y5)
- 6 – (Y7, Y6)
- 7 – (Y9, Y7)
- 8 – ({+Y6, -Y3, +G}, Y8)
- 9 – (Y2, Y9)

2. Матричная математическая модель системы в общем виде (рис. 25):

	X11	X21	X22	X31	X32	Y1	Y2	Y3	Y4	Y5	Y6	Y7	Y8	Y9	1(t)
X11	0					-a10			B10						
X21		0	0			B20	-a20								
X22		1	0			B21	-a21								
X31				0	0			-a30		B30					
X32				1	0			-a31		B31					
Y1	1					-a11			B11						
Y2		0	1			B22	-a22								
Y3				0	1			-a32		B32					
Y4									-1				T1		
Y5						0,15				-1					
Y6											-1	T1			
Y7												-1		0,56	
Y8								-1			+1		-1		+G
Y9							$\frac{N1(Y2)}{Y2}$							-1	

Рис. 25. Матричная математическая модель системы в общем виде

3. Структурная схема системы с выбранными параметрами (рис. 26):

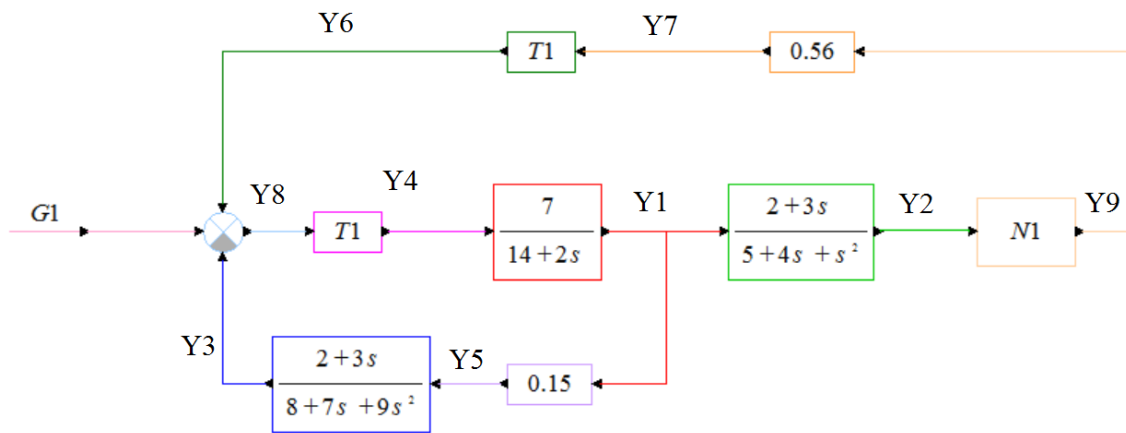


Рис. 26. Структурная схема системы с выбранными параметрами

Описание внешних воздействий, нестационарностей и нелинейных характеристик (табл. 9):

Таблица 9

№	Графически	Аналитически	Код в SimACS	Код в MATLAB
1		$N1(U) = \begin{cases} 0,2U, & U \leq 4; \\ 0,8, & U > 4. \end{cases}$	$R = U*0.2*(U < 4) + 0.8*(U \geq 4);$	$N = U*0.2*(U < 4) + 0.8*(U \geq 4);$
2		$G1(t) = \begin{cases} 2, & t \leq 5; \\ 4, & t > 5. \end{cases}$	$R = 2*(t < 5) + 4*(t \geq 5);$	$G = 2*(t < 5) + 4*(t \geq 5);$
3		$T1(t) = \begin{cases} 0,9, & t < 3; \\ 0,4, & t \geq 3 \cup t \leq 7; \\ 0,9, & t > 7. \end{cases}$	$R = 0.9*(t < 3) + 0.4*(t \geq 3)*(t < 7) + 0.9*(t \geq 7);$	$T = U*(0.9*(t < 3) + 0.4*(t \geq 3)*(t < 7) + 0.9*(t \geq 7));$

Моделирование в SimACS (рис. 27):

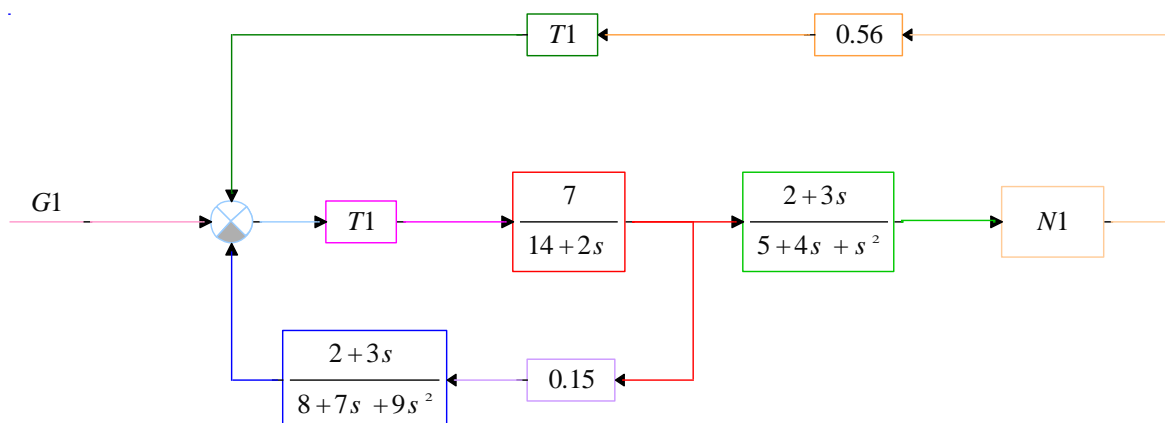


Рис. 27. Модель в SimACS

Графики выходов звеньев в SimACS (рис. 28):

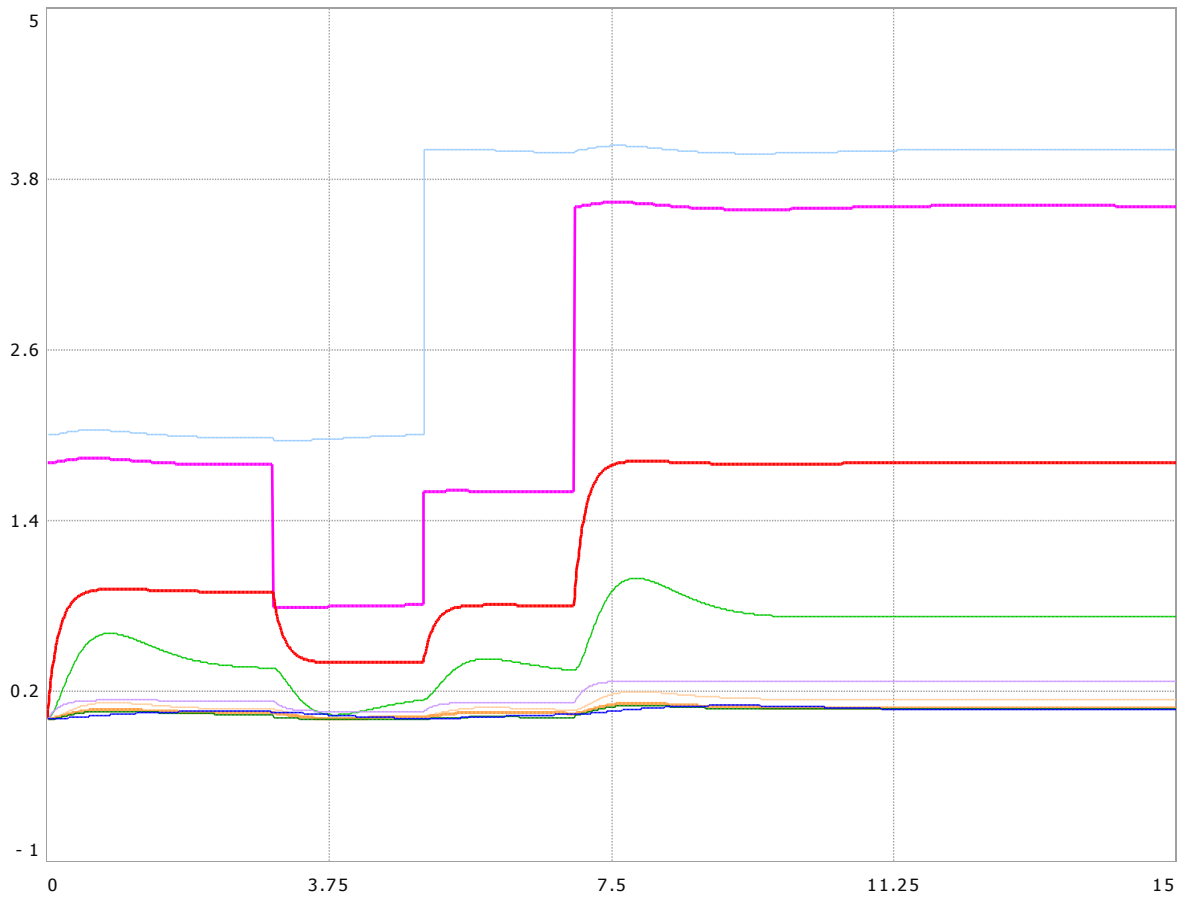


Рис. 28. Графики выходов звеньев в SimACS

Моделирование в MATLAB (рис. 29):

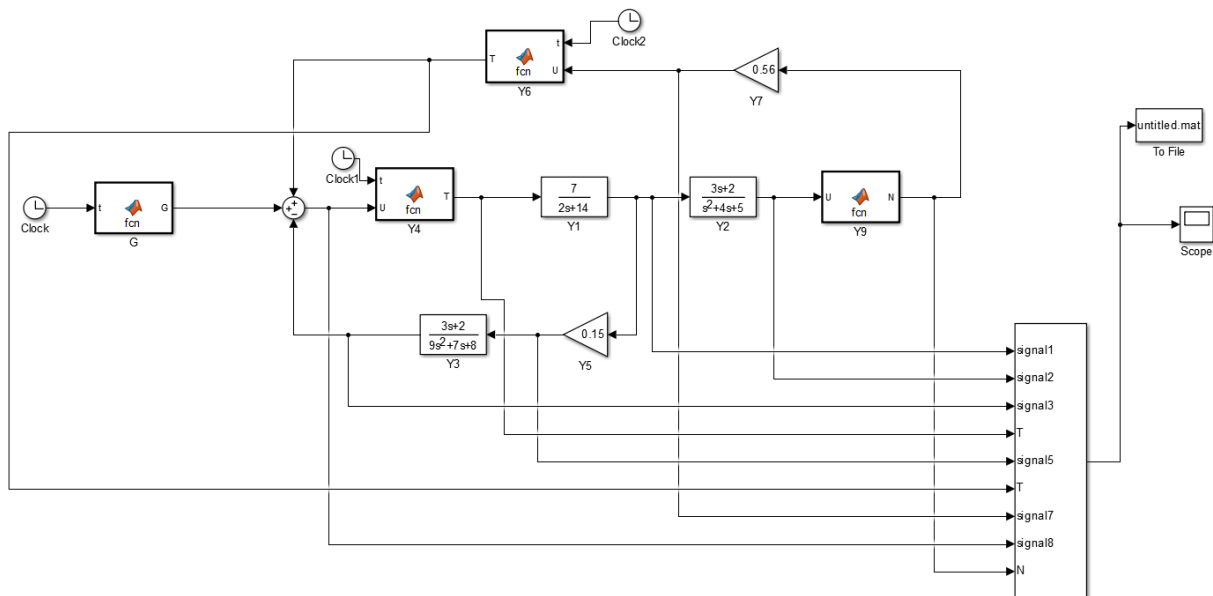


Рис. 29. Модель в MATLAB

Графики выходов звеньев в MATLAB (рис. 30):

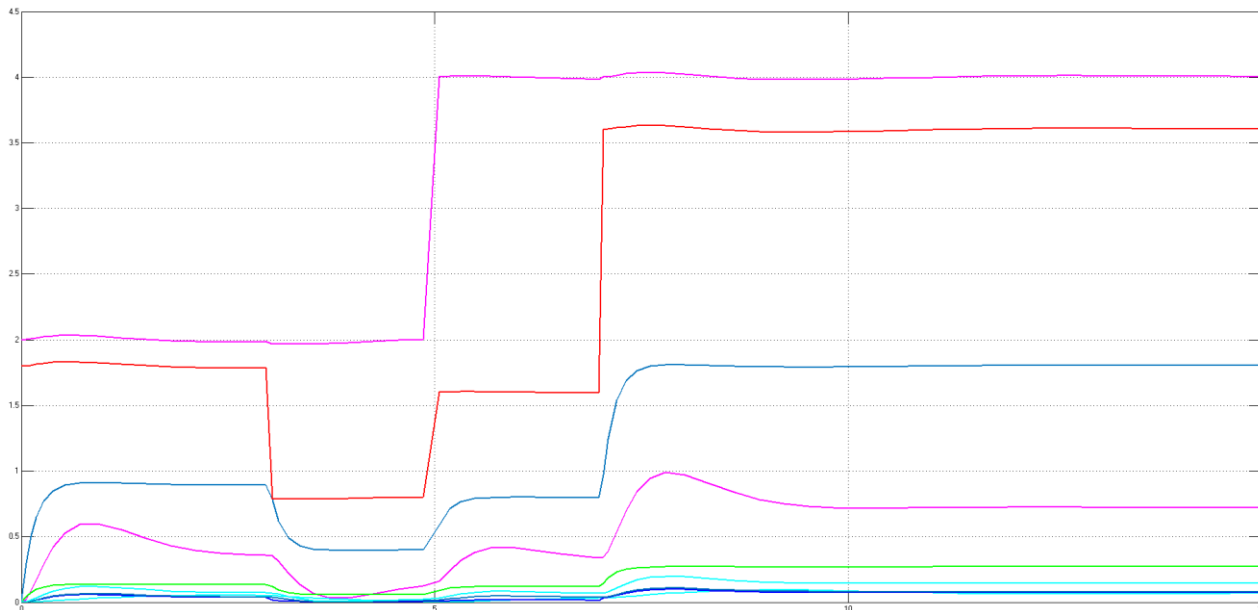


Рис. 30. Графики выходов звеньев в MATLAB

4. Теоретический анализ системы в начальный момент времени (рис. 31):

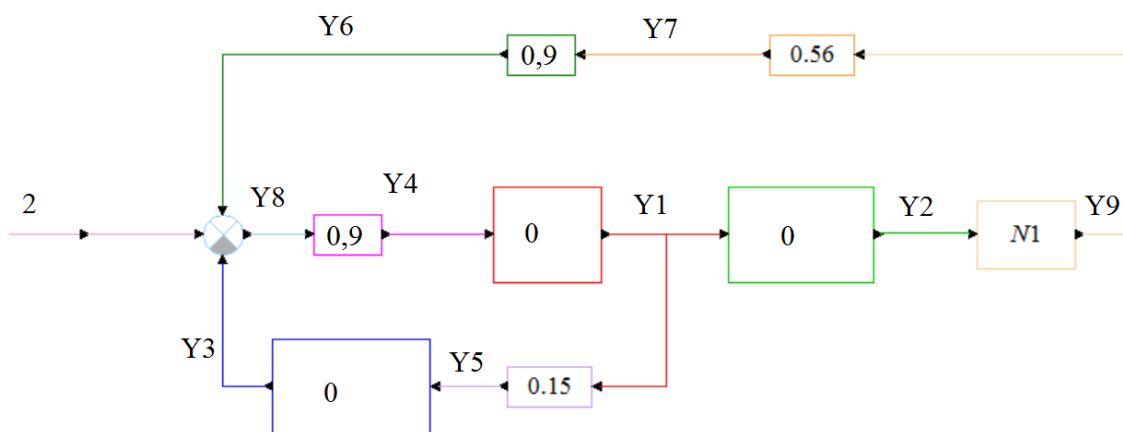


Рис. 31. Структурная схема в начальный момент времени
Расчёты в MathCAD (рис. 32):

```

Given
y1 = 0-y4
y2 = 0-y1
y3 = 0-y5
y4 = 0.9-y8
y5 = 0.15-y1
y6 = 0.9-y7
y7 = 0.56-y9
y8 = 2 + y6 - y3
y9 = N1(y2)

Find(y1,y2,y3,y4,y5,y6,y7,y8,y9) =

```

$$\begin{pmatrix} 0 \\ 0 \\ 0 \\ 0 \\ 1.8 \\ 0 \\ 0 \\ 0 \\ 0 \\ 2 \\ 0 \end{pmatrix}$$

Рис. 32. Расчёты в MathCAD

Сравнение результатов аналитического расчёта и моделирования (табл. 10):
Таблица 10

Сигнал	Значение сигнала			Относительная погрешность, %	
	Теория	SimACS	MATLAB	SimACS	MATLAB
Y1	0	0	0	-	-
Y2	0	0	0	-	-
Y3	0	0	0	-	-
Y4	1,8	1,8	1,8	0	0
Y5	0	0	0	-	-
Y6	0	0	0	-	-
Y7	0	0	0	-	-
Y8	2	2	2	0	0
Y9	0	0	0	-	-

Таким образом, наибольшее отличие экспериментальных значений от теоретических значений составляет 0% для сигналов Y4 и Y8 при моделировании в продуктах SimACS и MATLAB.

Теоретический анализ системы в конечный момент времени (рис. 33, время моделирования составляет 15 секунд):

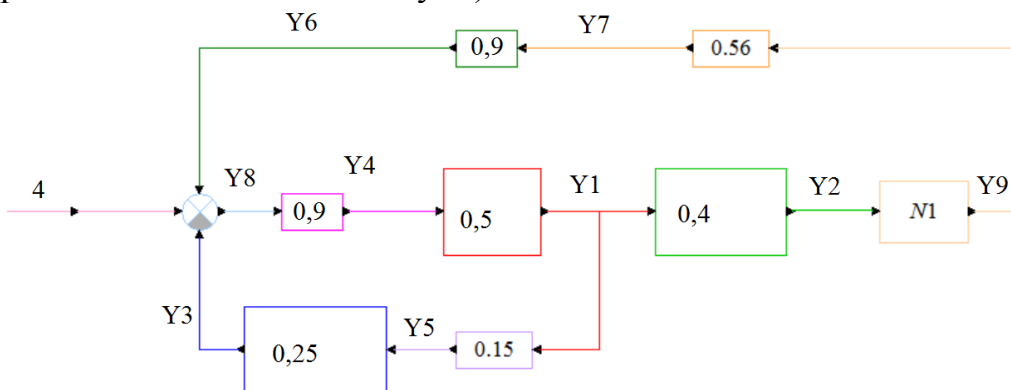


Рис. 33. Структурная схема в конечный момент времени
Расчёты в MathCAD (рис. 34):

```

Given
y1 = 0.5·y4
y2 = 0.4·y1
y3 = 0.25·y5
y4 = 0.9·y8
y5 = 0.15·y1
y6 = 0.9·y7
y7 = 0.56·y9
y8 = 4 + y6 - y3
y9 = N1(y2)

Find(y1, y2, y3, y4, y5, y6, y7, y8, y9) =

```

1.802
0.721
0.068
3.605
0.27
0.073
0.081
4.005
0.144

Рис. 34. Расчёты в MathCAD

Сравнение результатов аналитического расчёта и моделирования (табл. 11):

Таблица 11

Сигнал	Значение сигнала			Относительная погрешность, %	
	Теория	SimACS	MATLAB	SimACS	MATLAB
Y1	1,802	1,80263	1,802535	0,035	0,0297
Y2	0,721	0,720678	0,720629	0,0447	0,0515
Y3	0,068	0,067441	0,067405	0,8221	0,875
Y4	3,605	3,604911	3,604711	0,0025	0,008
Y5	0,27	0,270394	0,27038	0,1459	0,1407
Y6	0,073	0,072898	0,072639	0,1397	0,4945
Y7	0,081	0,080998	0,08071	0,0025	0,358
Y8	4,005	4,005457	4,005235	0,0114	0,0059
Y9	0,144	0,144639	0,144126	0,4438	0,0875

Таким образом, наибольшее отличие экспериментальных значений от теоретических значений составляет 0,875% для сигнала Y3 при моделировании в продукте MATLAB.

Задание 3.

1. Структурная схема системы в общем виде (рис. 35):

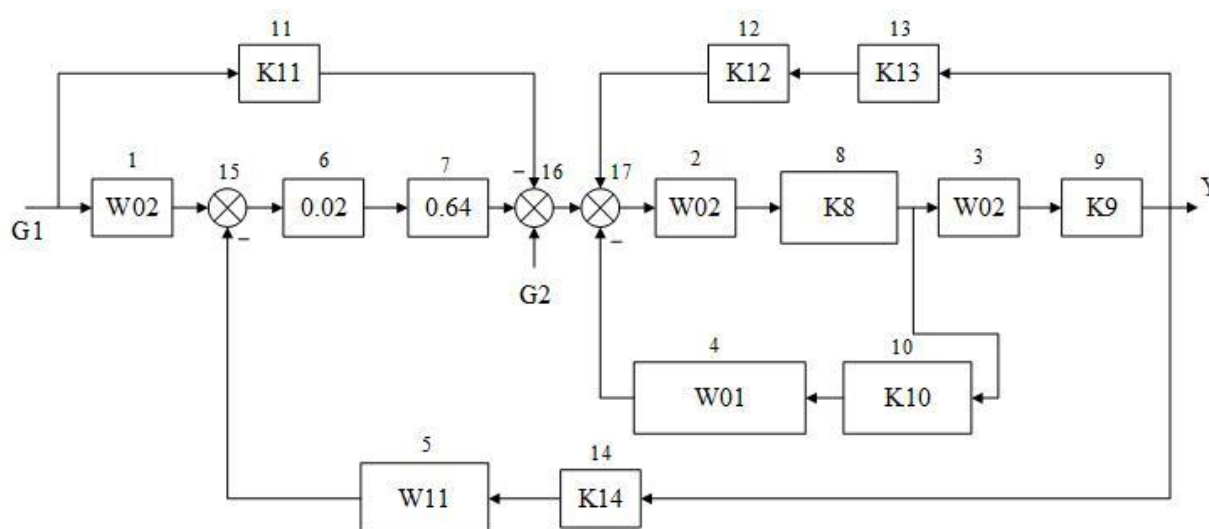


Рис. 35. Структурная схема системы в общем виде

Описание элементов и связей между ними:

- | | | |
|--|---|--|
| 1 – (+G1, {X ₁₁ , X ₁₂ }, Y ₁) | 2 – (Y ₁₇ , {X ₂₁ , X ₂₂ }, Y ₂) | 3 – (Y ₈ , {X ₃₁ , X ₃₂ }, Y ₃) |
| 4 – (Y ₁₀ , {X ₄₁ }, Y ₄) | 5 – (Y ₁₄ , {X ₅₁ }, Y ₅) | 6 – (Y ₁₅ , Y ₆) |
| 7 – (Y ₆ , Y ₇) | 8 – (Y ₂ , Y ₈) | 9 – (Y ₃ , Y ₉) |
| 10 – (Y ₈ , Y ₁₀) | 11 – (+G1, Y ₁₁) | 12 – (Y ₁₃ , Y ₁₂) |
| 13 – (Y ₉ , Y ₁₃) | 14 – (Y ₉ , Y ₁₄) | 15 – ({-Y ₅ , +Y ₁ }, Y ₁₅) |
| 16 – ({-Y ₁₁ , +Y ₇ , +G ₂ }, Y ₁₆) | 17 – ({+Y ₁₆ , -Y ₄ , +Y ₁₂ }, Y ₁₇) | |

2. Матричная математическая модель системы имеет 17 алгебраических уравнений и 8 дифференциальных уравнений, в связи с громоздкостью не приводится, но имеет подобный вид, рассмотренный в контрольной работе 2.

3. Структурная схема системы с выбранными параметрами (рис. 36):

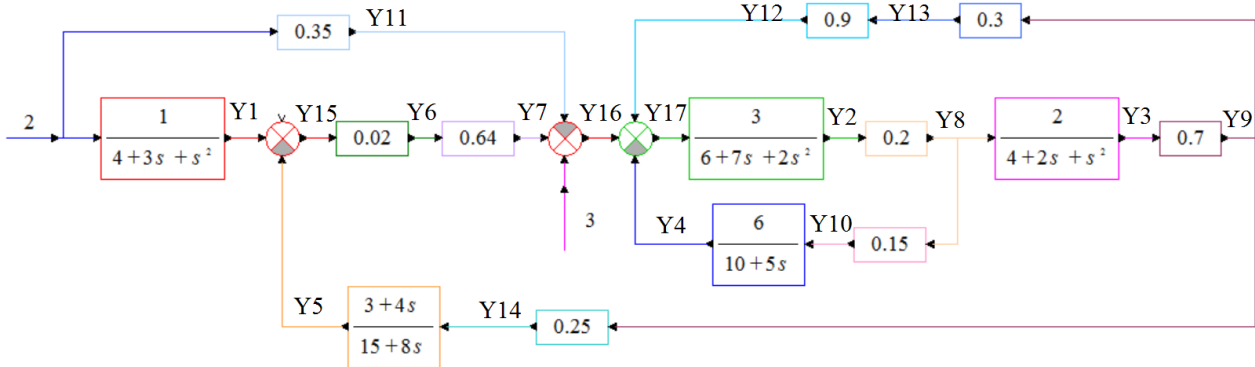


Рис. 36. Структурная схема системы с выбранными параметрами

Моделирование в SimACS (рис. 37) и графики сигналов (рис. 38):

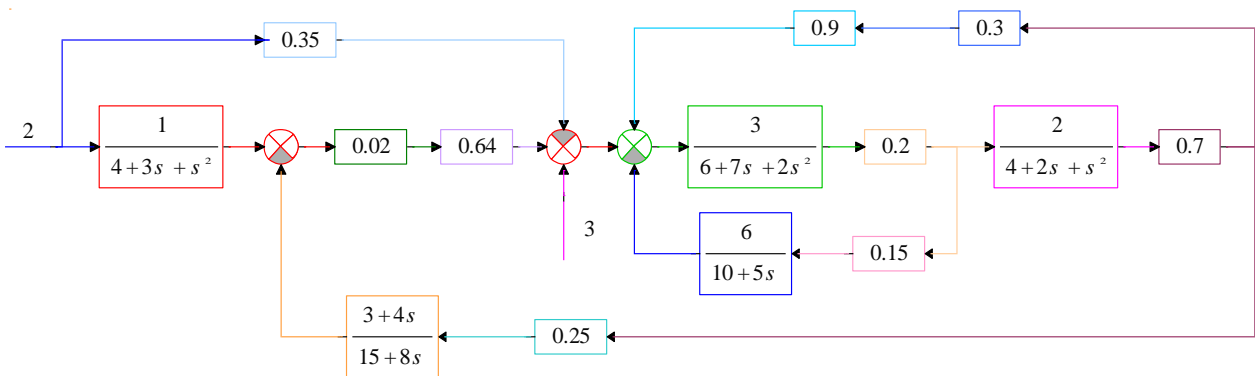


Рис. 37. Модель в SimACS

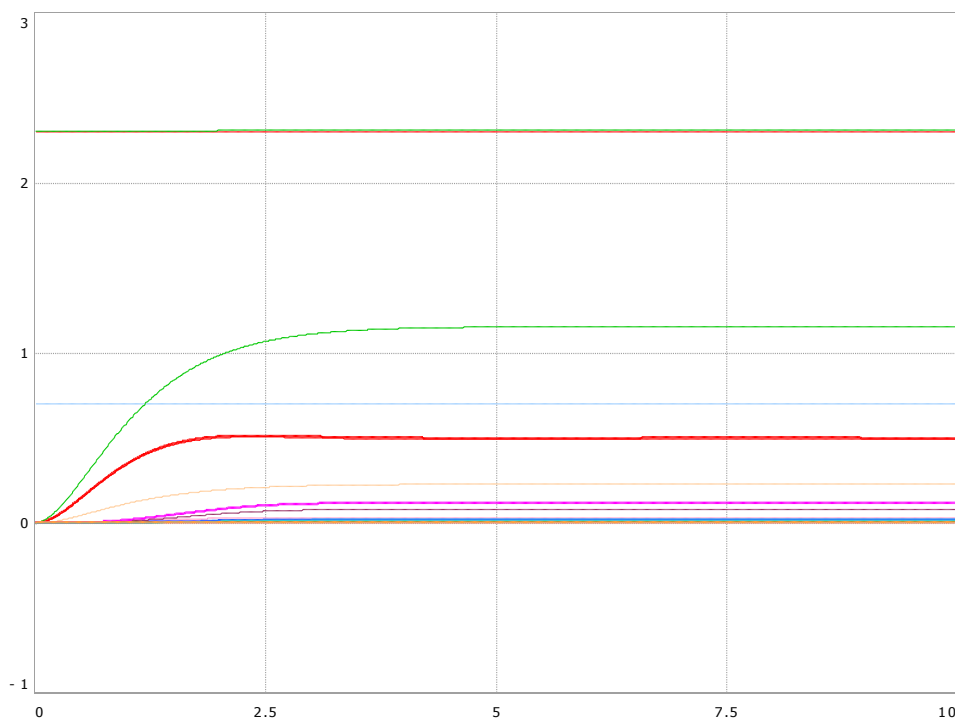


Рис. 38. Графики сигналов в SimACS

Моделирование в MATLAB (рис. 39) и графики сигналов (рис.40):

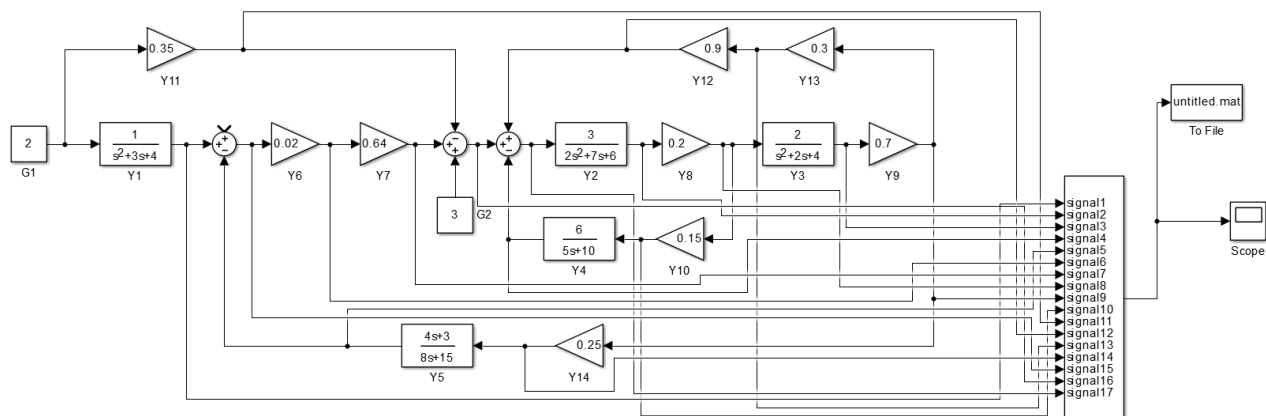


Рис. 39. Модель в MATLAB

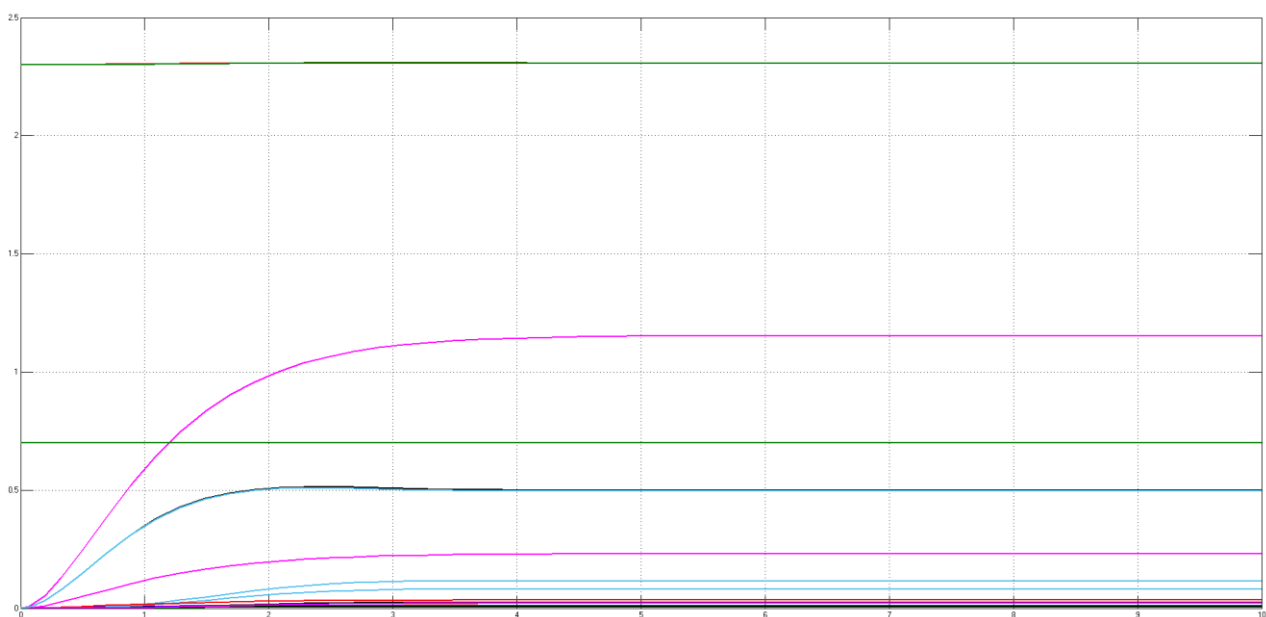


Рис. 40. Графики сигналов в MATLAB

4. Теоретический анализ системы в начальный момент времени (рис. 41):

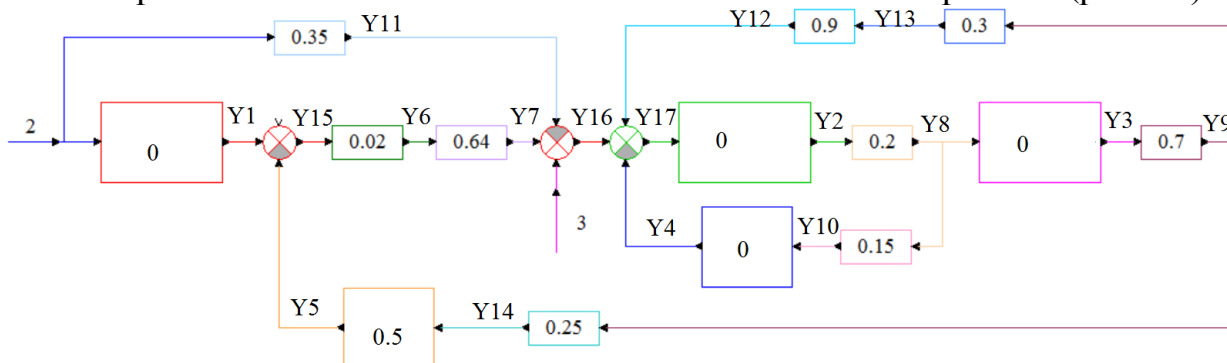


Рис. 41. Теоретический анализ системы в начальный момент времени

Аналитический расчет значений сигналов системы в MathCAD (рис. 42):

Given

$$\begin{aligned}
 y_1 &= 0.2 & y_{10} &= 0.15 \cdot y_8 \\
 y_2 &= 0 \cdot y_{17} & y_{11} &= 0.35 \cdot 2 \\
 y_3 &= 0 \cdot y_8 & y_{12} &= 0.9 \cdot y_{13} \\
 y_4 &= 0 \cdot y_{10} & y_{13} &= 0.3 \cdot y_9 \\
 y_5 &= 0.5 \cdot y_{14} & y_{14} &= 0.25 \cdot y_9 \\
 y_6 &= 0.02 \cdot y_{15} & y_{15} &= y_1 - y_5 \\
 y_7 &= 0.64 \cdot y_6 & y_{16} &= 3 + y_7 - y_{11} \\
 y_8 &= 0.2 \cdot y_2 & y_{17} &= y_{16} + y_{12} - y_4 \\
 y_9 &= 0.7 \cdot y_3 & &
 \end{aligned}$$

Find(y1,y2,y3,y4,y5,y6,y7,y8,y9,y10,y11,y12,y13,y14,y15,y16,y17) =

	0
0	0
1	0
2	0
3	0
4	0
5	0
6	0
7	0
8	0
9	0
10	0.7
11	0
12	0
13	0
14	0
15	2.3
16	2.3

Рис. 42. Расчет в MathCAD

Сравнение результатов аналитического расчёта и моделирования (табл. 12):

Таблица 12

Сигнал	Значение сигнала			Относительная погрешность, %	
	Теория	SimACS	MATLAB	SimACS	MATLAB
Y1	0	0	0	-	-
Y2	0	0	0	-	-
Y3	0	0	0	-	-
Y4	0	0	0	-	-
Y5	0	0	0	-	-
Y6	0	0	0	-	-
Y7	0	0	0	-	-
Y8	0	0	0	-	-
Y9	0	0	0	-	-
Y10	0	0	0	-	-
Y11	0,7	0,7	0,7	0	0
Y12	0	0	0	-	-
Y13	0	0	0	-	-
Y14	0	0	0	-	-
Y15	0	0	0	-	-
Y16	2,3	2,3	2,3	0	0
Y17	2,3	2,3	2,3	0	0

Таким образом, наибольшее отличие экспериментальных значений от теоретических значений составляет 0 % для сигналов Y11, Y16, Y17 при моделировании в продуктах MATLAB и SimACS.

Теоретический анализ системы в конечный момент времени (рис. 43, время моделирования составляет 10 секунд):

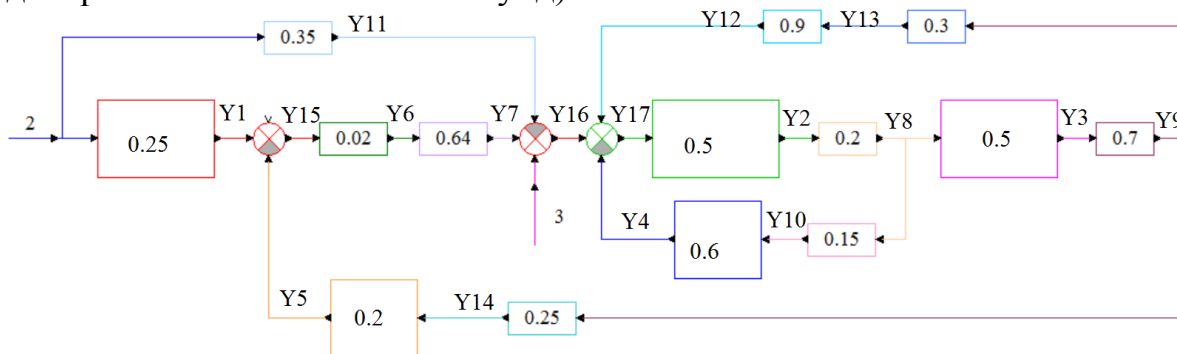


Рис. 43. Теоретический анализ системы в конечный момент времени
Аналитический расчет значений сигналов системы в MathCAD (рис. 44):

Given

$$\begin{aligned}
 y1 &= 0.25 \cdot 2 & y10 &= 0.15 \cdot y8 \\
 y2 &= 0.5 \cdot y17 & y11 &= 0.35 \cdot 2 \\
 y3 &= 0.5 \cdot y8 & y12 &= 0.9 \cdot y13 \\
 y4 &= 0.6 \cdot y10 & y13 &= 0.3 \cdot y9 \\
 y5 &= 0.2 \cdot y14 & y14 &= 0.25 \cdot y9 \\
 y6 &= 0.02 \cdot y15 & y15 &= y1 - y5 \\
 y7 &= 0.64 \cdot y6 & y16 &= 3 + y7 - y11 \\
 y8 &= 0.2 \cdot y2 & y17 &= y16 + y12 - y4 \\
 y9 &= 0.7 \cdot y3
 \end{aligned}$$

Find(y1,y2,y3,y4,y5,y6,y7,y8,y9,y10,y11,y12,y13,y14,y15,y16,y17) =

	0
0	0.5
1	1.154
2	0.115
3	0.021
4	4.038·10 ⁻³
5	9.919·10 ⁻³
6	6.348·10 ⁻³
7	0.231
8	0.081
9	0.035
10	0.7
11	0.022
12	0.024
13	0.02
14	0.496
15	2.306
16	2.307

Рис. 44. Расчет в MathCAD

Сравнение результатов аналитического расчёта и моделирования (табл. 13):

Таблица 13

Сигнал	Значение сигнала			Относительная погрешность, %	
	Теория	SimACS	MATLAB	SimACS	MATLAB
Y1	0,5	0,5	0,5	0	0
Y2	1,154	1,153692	1,153692	0,0267	0,0267
Y3	0,115	0,115371	0,115371	0,3226	0,3226
Y4	0,021	0,020766	0,020766	1,1143	1,1143
Y5	0,004038	0,004038	0,004038	0	0
Y6	0,009919	0,009919	0,009919	0	0
Y7	0,006348	0,006348	0,006348	0	0
Y8	0,231	0,230738	0,230738	0,1134	0,1134
Y9	0,081	0,08076	0,08076	0,2963	0,2963
Y10	0,035	0,034611	0,034611	1,1114	1,1114
Y11	0,7	0,7	0,7	0	0
Y12	0,022	0,021805	0,021805	0,8864	0,8864
Y13	0,024	0,024228	0,024228	0,95	0,95
Y14	0,02	0,02019	0,02019	0,95	0,95
Y15	0,496	0,495962	0,495962	0,0077	0,0077
Y16	2,306	2,306348	2,306348	0,0151	0,0151
Y17	2,307	2,307387	2,307387	0,0168	0,0168

Таким образом, наибольшее отличие экспериментальных значений от теоретических значений составляет 1,1143% для сигнала Y4 при моделировании в продуктах MATLAB и SimACS.

Задание 4.

1. Электрическая система с выбранными узлами и направлениями движения тока (рис. 45):

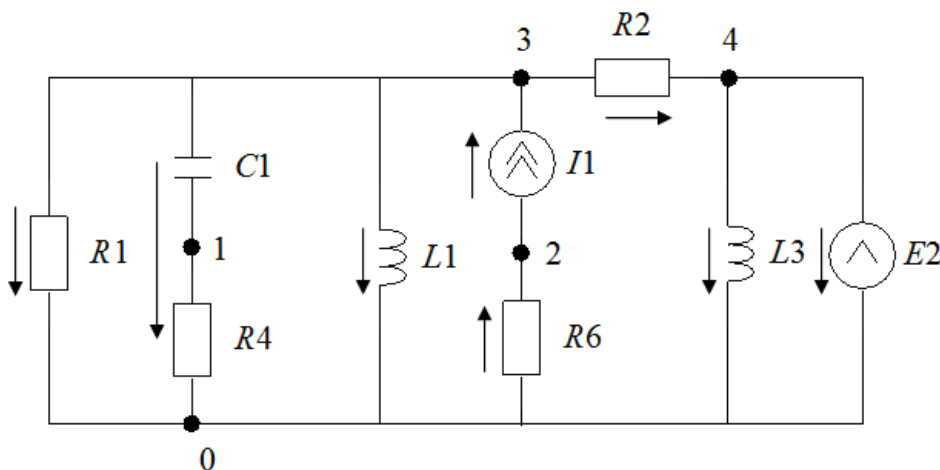


Рис. 45. Электрическая система с узлами и направлениями движения тока

Фундаментальное дерево для рассматриваемой системы (рис. 46):

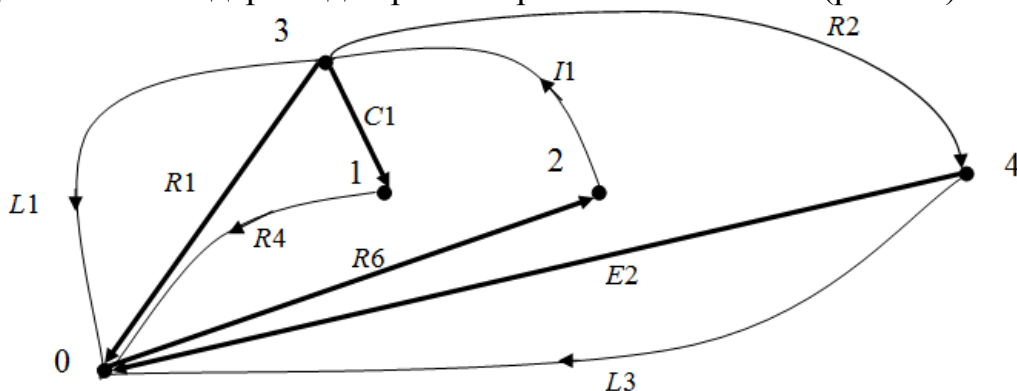


Рис. 46. Фундаментальное дерево для рассматриваемой системы

2. Матрица связи:

$$M = \begin{matrix} & E2 & C1 & R1 & R6 \\ R2 & \begin{bmatrix} +1 & 0 & -1 & 0 \end{bmatrix} \\ R4 & \begin{bmatrix} 0 & +1 & -1 & 0 \end{bmatrix} \\ L1 & \begin{bmatrix} 0 & 0 & -1 & 0 \end{bmatrix} \\ L3 & \begin{bmatrix} -1 & 0 & 0 & 0 \end{bmatrix} \\ I & \begin{bmatrix} 0 & 0 & +1 & +1 \end{bmatrix} \end{matrix}$$

Системы уравнений для токов и напряжений:

$$\begin{cases} UR2 = -E2 + UR1 \\ UR4 = -UC1 + UR1 \\ UL1 = UR1 \\ UL3 = E2 \\ UI = -UR1 - UR6 \end{cases} ; \begin{cases} IE2 = IR2 - IL3 \\ IC1 = IR4 \\ IR1 = -IR2 - IR4 - IL1 + I \\ IR6 = I \end{cases}$$

3. Структурная схема системы имеет вид (рис. 47):

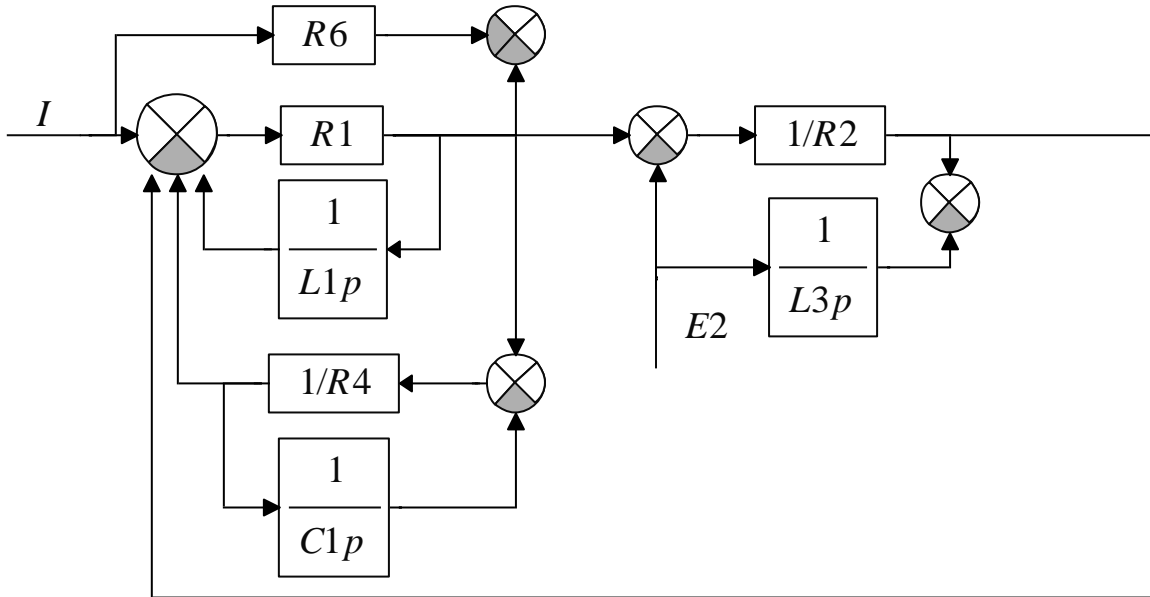


Рис. 47. Структурная схема системы

4. Структурная схема системы с параметрами (рис. 48):

Параметры полученной системы выбираются таким образом, чтобы процесс был устойчивым и имел минимальную длительность:

$$R1 = 0,5; \quad R2 = 5; \quad R4 = 2; \quad R6 = 2; \quad L1 = 0,1; \quad C1 = 0,2; \quad L3 = 100; \quad E2 = 0,2; \quad I = 0,1.$$

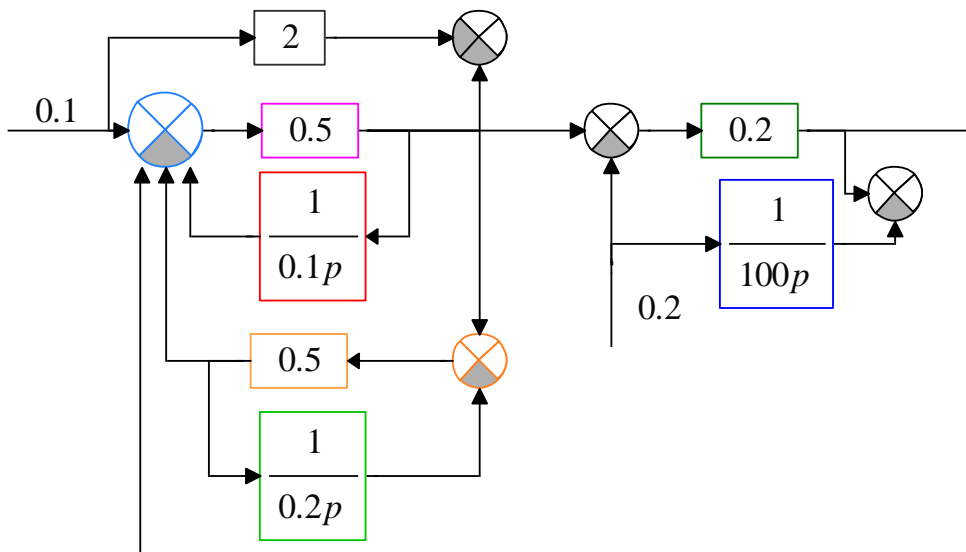


Рис. 48. Структурная схема системы с выбранными параметрами

Результаты моделирования электрической (рис. 45) и структурной схемы (рис. 48) в SimACS совпадают, графики представлены на рис. 49.

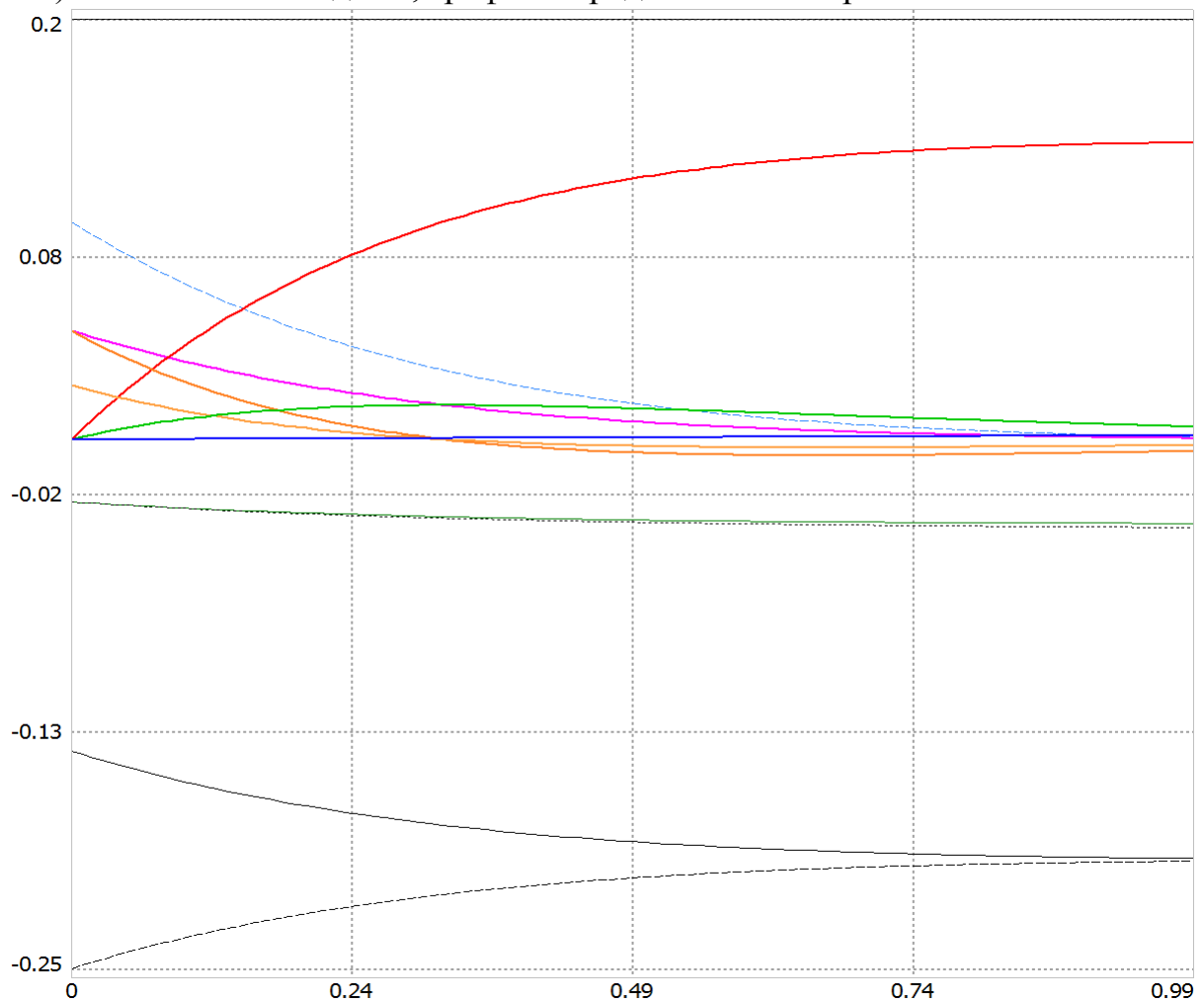


Рис. 49. Графики сигналов системы

5. Теоретический анализ системы в начальный момент времени (рис. 50):

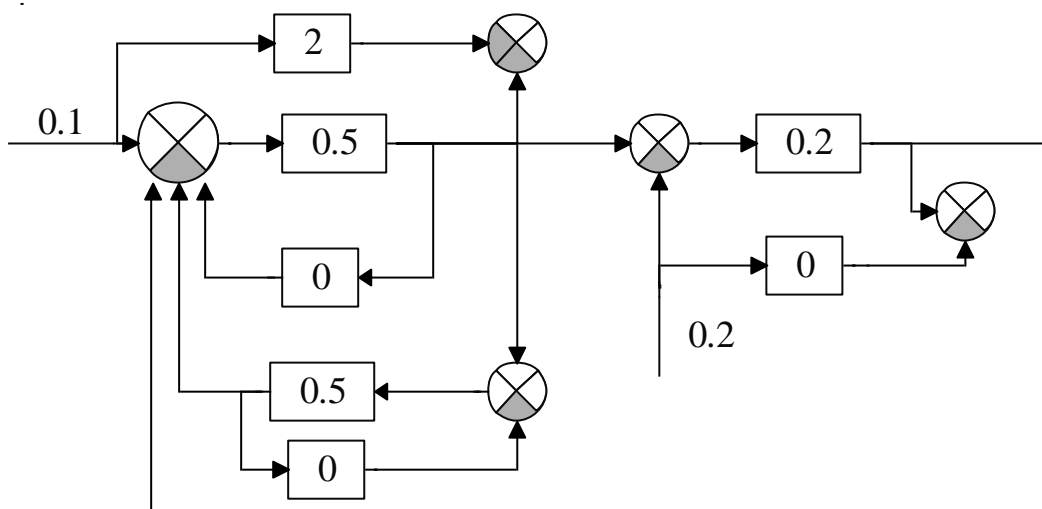


Рис. 50. Структурная схема системы в начальный момент времени

Численные значения всех сигналов представлены в таблице 14.

Таблица 14

UR1	UR2	UR4	UR6	IC1	IL1	IL3
0.0518	-0.0296	0.0259	0.2	0	0	0

Теоретический анализ системы в конечный момент времени (рис. 51):

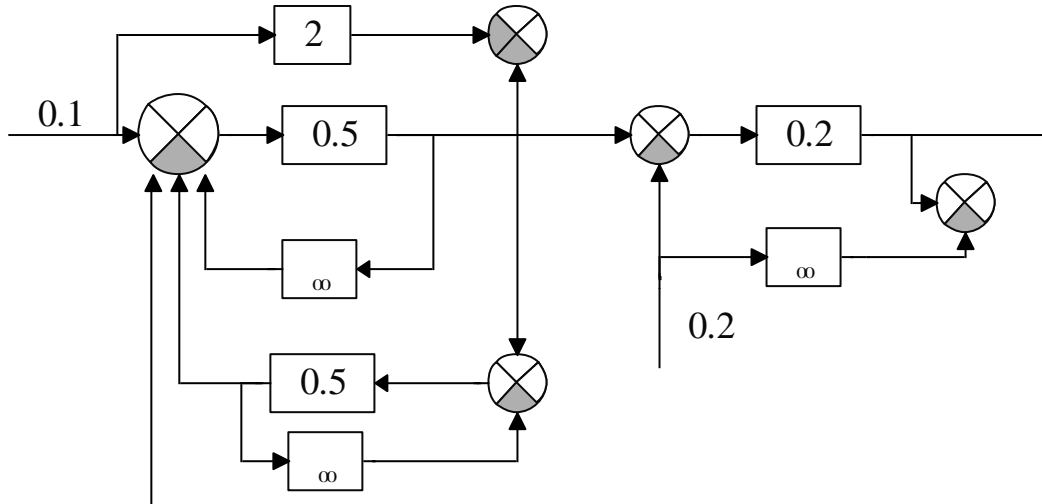


Рис. 51. Структурная схема системы в конечный момент времени

Численные значения всех сигналов представлены в таблице 15.

Таблица 15

UR1	UR2	UR4	UR6	IC1	IL1	IL3
0	-0.03996	0	-0.2	0	0.14	–

Результаты экспериментального анализа системы в начальный и конечный момент времени сведены в таблицы 16 и 17.

Таблица 16

Y	UR1	UR2	UR4	UR6	IC1	IL1	IL3
Теор.	0.0518	-0.0296	0.259	0.2	0	0	0
Эксп. 1	0.0518518	-0.0296296	0.259	0.2	0	0	0
Эксп. 2	0.0518518	-0.0296296	0.259	0.2	0	0	0
Погр.,%	0.1	0.1	0	0	0	0	0

Таблица 17

Y	UR1	UR2	UR4	UR6	IC1	IL1	IL3
Теор.	0	-0.04	0	0.2	0	0.14	–
Эксп. 1	0	-0.04	0	0.2	0	0.14	–
Эксп. 2	0	-0.04	0	0.2	0	0.14	–
Погр.,%	0	0	0	0	0	0	0

Таким образом, экспериментальные данные, полученные при моделировании электрической схемы 1, экспериментальные данные, полученные при моделировании структурной схемы 2, практически совпадают с результатами теоретического анализа, наибольшее отклонение 0,1%.

9. Экзамен

Процедура проведения

В течение семестра студент путем выполнения заданий набирает баллы. Необходимый проходной минимум для экзамена - 60 баллов. На экзамене студент отвечает на вопрос из списка.

Критерии оценивания

Отлично: получение в семестре от 85 до 100 баллов, правильный ответ на вопрос.

Хорошо: получение в семестре от 72 до 85 баллов, правильный ответ на вопрос, либо получение в семестре более 85 баллов, но неправильный ответ на вопрос.

Удовлетворительно: получение в семестре от 60 баллов.

Неудовлетворительно: получение менее 60 баллов.

Пример

1. Основные виды моделей.
2. Классификация подобия и моделирования.
3. Первая теорема подобия.
4. Вторая теорема подобия.
5. Третья теорема подобия.
6. Подобие сложных систем.
7. Подобие нелинейных систем.
8. Дополнения к теории подобия (3 – 5).
9. Этапы построения математических моделей систем различного назначения.
10. Формулировка замысла модели.
11. Реализация модели.
12. Получение и анализ результатов.
13. Алгоритмы описания звеньев систем, заданных линейными структурами или соответствующими дифференциальными уравнениями, блочными матричными дифференциальными и алгебраическим уравнениями.
14. Алгоритмы описания линейных систем, заданных линейными структурами, содержащими линейные динамические, линейные статические и суммирующие звенья, блочными матричными дифференциальными и алгебраическим уравнениями.
15. Описание систем, содержащих нелинейные структуры, нелинейными нестационарными дифференциальными уравнениями (ННДУ) и линейными нестационарными алгебраическими уравнениями (ЛСАУ).
16. Статические и динамические замкнутые алгебраические контура.
17. Описание систем, содержащих нелинейные структуры, нелинейными нестационарными дифференциальными уравнениями (ННДУ) или “жесткой” системой нелинейными нестационарных дифференциальных уравнений, исключая алгебраические.

18. Использование метода аналогий для описания математических моделей систем различной физической природы в виде структурных схем по эквивалентным схемам.
19. Электрические подсистемы.
20. Механические поступательные подсистемы.
21. Механические вращательные подсистемы.
22. Гидравлические и пневматические подсистемы.
23. Взаимосвязь между подсистемами различной физической природы через информационные и энергетические координаты с использованием трансформаторных, гираторных и других типов связей.
24. Анализ современных программных средств моделирования: MathCAD, VisSim, MATLAB, MAC и других.

УЧЕБНО-МЕТОДИЧЕСКОЕ И ИНФОРМАЦИОННОЕ ОБЕСПЕЧЕНИЕ ДИСЦИПЛИНЫ

а) основная литература:

1. Буренок, В.М. Математические методы и модели в теории информационно из-мерительных систем / В.М. Буренок, В.Г. Найденов, В.И. Поляков.– М.: Издательство Лань, 2011.–416 с.

б) дополнительная литература:

1. Поршнев, С. В. Компьютерное моделирование физических процессов в пакете MATLAB Текст учеб. пособие для вузов / С.В. Поршнев. – 2-е изд., испр. - СПб. и др.: Лань, 2011. – 726 с. ил. 1 электрон. опт. диск

2. Дьяконов, В. П. MATLAB 6.5 SP1/7 + Simulink 5/6: Основы применения / В. П. Дьяконов. – М.: Солон-Пресс, 2005. – 798 с. ил.

3. Лазарев, Ю. Моделирование процессов и систем в MATLAB: Учеб. курс / Ю. Лазарев. – СПб. и др. : Питер:ВНУ, 2005. – 511 с.

4. Долбенков, В. И. Simulink в задачах систем автоматического управления: Учеб. пособие / В. И. Долбенков. – Челябинск: Издательство ЮУрГУ, 2005. – 101 с.

5. Пикина, Г.А. Математические модели технологических объектов: учеб. пособие по курсу "Моделирование систем управления" / Г. А. Пикина ; под ред. А. В. Андрюшина; Моск. энерг. ин-т (техн. ун-т), 2007. – 299 с.

6. Устюгов, М.Н. Моделирование нелинейных систем: Учебное пособие. / М.Н. Устюгов, Н.В. Плотникова, Н.С. Малявкина. – Челябинск: Изд. ЮУрГУ, 2009. – 156 с.

в) отечественные и зарубежные журналы по дисциплине, имеющиеся в библиотеке:

1. Вестник Южно-Уральского государственного университета. Серия: Математическое моделирование и программирование: науч. журн. / Юж.-Урал. гос. ун-т; ЮУрГУ, 2008.

2. Системні дослідження та інформаційні технології : междунар. науч.-техн. журн. на укр., рус., англ. яз. / Нац. акад. наук України, Учеб.-науч. комплекс "Институт прикладного системного анализа" НТУУ "КПИ". – Киев, 2010.

Таблица 18

Вид литературы	Наименование разработки	Ссылка на информационный ресурс	Наименование ресурса в электронной форме	Доступность (сеть Интернет / локальная сеть; авторизованный / свободный доступ)
Основная литература	Буренок, В.М. Математические методы и модели в теории информационно измерительных систем	https://e.lanbook.com/	Электронно-библиотечная система Издательства Лань	Интернет / Авторизованный

ОГЛАВЛЕНИЕ

Общие сведения.....	1
Содержание дисциплины.....	1
Лекции	2
Практические занятия	2
Самостоятельная работа студента	3
Паспорт фонда оценочных средств	4
Типовые задания, процедуры проведения, критерии оценивания	5
1. Выполнение исследовательских и творческих заданий	5
2. Тестирование 1	7
3. Контрольная работа 1	8
4. Контрольная работа 2	10
5. Тестирование 2	11
6. Контрольная работа 3	13
7. Контрольная работа 4	14
8. Выполнение расчетно-графической работы	16
9. Экзамен	40
Учебно-методическое и информационное обеспечение дисциплины.....	41